

- ▶ **D Betriebsanleitung**
- ▶ **GB Operating instructions**
- ▶ **F Manuel d'utilisation**

- ▶ **E Instrucciones de uso**
- ▶ **I Istruzioni per l'uso**
- ▶ **NL Gebruiksaanwijzing**



Sicherheitsbestimmungen

- Das Gerät darf nur von Personen installiert und in Betrieb genommen werden, die mit dieser Betriebsanleitung und den geltenden Vorschriften über Arbeitssicherheit und Unfallverhütung vertraut sind. Beachten Sie die VDE-sowie die örtlichen Vorschriften, insbesondere hinsichtlich Schutzmaßnahmen.
- Beim Transport, der Lagerung und im Betrieb die Bedingungen nach EN 60068-2-78 einhalten (s. technische Daten).
- Durch Öffnen des Gehäuses oder eigenmächtige Umbauten erlischt jegliche Gewährleistung.
- Montieren Sie das Gerät in einen Schaltschrank; Staub und Feuchtigkeit können sonst zu Beeinträchtigungen der Funktionen führen.
- Sorgen Sie an allen Ausgangskontakten bei kapazitiven und induktiven Lasten für eine ausreichende Schutzbeschaltung.

Bestimmungsgemäße Verwendung

Das Sicherheitsschaltgerät dient dem sicherheitsgerichteten Unterbrechen eines Sicherheitsstromkreises. Das Sicherheitsschaltgerät erfüllt Forderungen der EN 60947-5-1, EN 60204-1 und VDE 0113-1 und darf eingesetzt werden in Anwendungen mit

- Not-Halt-Tastern
- Schutztüren
- Lichtschranken

Das Gerät ist für die Absicherung von berührungslosen Verdeckungen mit kontaktbehafteten Ausgängen geeignet, da ein dynamischer Start möglich ist.

Gerätebeschreibung

Das Sicherheitsschaltgerät PNOZ X9 ist in einem P-93-Gehäuse untergebracht. Es kann wahlweise mit Wechselspannung oder 24 V Gleichspannung betrieben werden. Merkmale:

- Relaisausgänge: 7 Sicherheitskontakte (Schließer) und 2 Hilfskontakte (Öffner), zwangsgeführt
- Anschlussmöglichkeit für Not-Halt-Taster, Schutztürgrenztaster und Starttaster
- Statusanzeige
- Rückführkreis zur Überwachung externer Schütze
- 2 Halbleiterausgänge melden Betriebsbereitschaft bzw. Störung bei Erd- oder Querschluss

Das Schaltgerät erfüllt folgende Sicherheitsanforderungen:

- Schaltung ist redundant mit Selbstüberwachung aufgebaut (EN 954-1, Kategorie 4).
- Sicherheitseinrichtung bleibt auch bei Ausfall eines Bauteils wirksam.
- Bei jedem Ein-Aus-Zyklus der Maschine wird automatisch überprüft, ob die Relais der Sicherheitseinrichtung richtig öffnen und schließen.



Safety Regulations

- The unit may only be installed and operated by personnel who are familiar with both these instructions and the current regulations for safety at work and accident prevention. Follow VDE and local regulations especially as regards preventative measures.
- Transport, storage and operating conditions should all conform to EN 60068-2-78 (see Technical Data).
- Any guarantee is void following opening of the housing or unauthorised modifications.
- The unit should be panel mounted, otherwise dampness or dust could lead to function impairment.
- Adequate protection must be provided on all output contacts especially with capacitive and inductive loads.

Authorised Applications

The safety relay provides a safety-related interruption of a safety circuit. The safety relay meets the requirements of EN 60947-5-1, EN 60204-1 and VDE 0113-1 and may be used in applications with

- E-STOP pushbuttons
- Safety gates
- Light barriers

The unit is suitable for use with non-contact guards with output contacts, as a dynamic start is possible.

Description

The Safety Relay PNOZ X9 is enclosed in a 90 mm P-93 housing. The unit can be operated with AC supply voltage and also with 24 VDC.

Features:

- Relay outputs: 7 safety contacts (N/O) and 2 auxiliary contacts (N/C), positive-guided.
- Connections for Emergency Stop Button, Safety Gate Limit Switch and Reset button.
- Status Indicators.
- Feedback Control Loop for monitoring of external contactors/relays.
- 2 semiconductor outputs: one shows ready for operation and one shows an earth fault or shorts across the input channels.

The relay complies with the following safety requirements:

- The circuit is redundant with built-in self-monitoring (EN 954-1, Category 4).
- The safety function remains effective in the case of a component failure.
- The correct opening and closing of the safety function relays is tested automatically in each on-off cycle.



Conseils préliminaires

- La mise en oeuvre de l'appareil doit être effectuée par une personne spécialisée en installations électriques, en tenant compte des prescriptions des différentes normes applicables (NF, EN, VDE...) notamment au niveau des risques encourus en cas de défaillance de l'équipement électrique.
- Respecter les exigences de la norme EN 60068-2-78 (voir Caractéristiques techniques) lors du transport, du stockage et de l'utilisation de l'appareil.
- L'ouverture de l'appareil ou sa modification annule automatiquement la garantie.
- L'appareil doit être monté dans une armoire; l'humidité et la poussière pouvant entraîner des aléas de fonctionnement.
- Vérifiez que le pouvoir de coupure des contacts de sortie est suffisant en cas de circuits capacitifs ou inductifs.

Domaines d'utilisation

Le bloc logique de sécurité sert à interrompre en toute sécurité un circuit de sécurité. Le bloc logique de sécurité satisfait aux exigences des normes EN 60947-5-1, EN 60204-1 et VDE 0113-1 et peut être utilisé dans des applications avec des

- poussoirs d'arrêt d'urgence
- protecteurs mobiles
- barrières immatérielles

L'appareil est adapté à la surveillance de barrières immatérielles avec contacts de sortie car une validation dynamique est possible.

Description de l'appareil

Inscrit dans un boîtier P-93, le bloc logique de sécurité PNOZ X9 peut être alimenté soit en alternatif soit en 24 VDC.

Particularités :

- Sorties disponibles : 7 contacts à fermeture de sécurité et 2 contacts à ouverture pour signalisation
- Bornes de raccordement pour poussoirs AU, détecteurs de position et poussoir de validation
- LEDs de visualisation
- Boucle de retour pour l'auto-contrôle des contacteurs externes
- 2 sorties statiques d'information (relais en position travail et défaut court-circuit ou mise à la terre)

Le relais PNOZ X9 répond aux exigences suivantes :

- conception redondante avec auto-surveillance (selon EN 954-1 cat. 4)
- sécurité garantie même en cas de défaillance d'un composant
- test cyclique (ouverture/fermeture des relais internes) à chaque cycle Marche/Arrêt de la machine
- L'alimentation AC est équipé d'un transformateur protégé contre les courts-

- Der AC-Teil hat einen kurzschlussfesten Netztransformator, der DC-Teil eine elektronische Sicherung.

Funktionsbeschreibung

Das Schaltgerät PNOZ X9 dient dem sicherheitsgerichteten Unterbrechen eines Sicherheitsstromkreises. Nach Anlegen der Versorgungsspannung leuchtet die LED "Power". Das Gerät ist betriebsbereit, wenn der Rückführkreis Y1-Y2 und Startkreis S33-S34 geschlossen sind.

- Eingangskreis geschlossen (z. B. Not-Halt-Taster nicht betätigt): Die LED "CH. 1 IN" und "CH. 2 IN" leuchten. Relais K1 und K2 gehen in Wirkstellung und halten sich selbst. Die Statusanzeigen für "CH. 1" und "CH. 2" leuchten. Durch Öffnen der Öffnerkontakte von K1 und K2 geht K3 nach Ablauf der Rückfallverzögerung von 180 ms in Ruhestellung. Die Sicherheitskontakte (13-14/23-24 ... 73-74) sind geschlossen, die Hilfskontakte (81-82/91-92) sind geöffnet.
- Eingangskreis wird geöffnet (z. B. Not-Halt-Taster betätigt): Die Statusanzeige für "CH. 1 IN" und "CH. 2 IN" erlischt. Relais K1 und K2 fallen in die Ruhestellung zurück. Die Statusanzeige für "CH. 1" und "CH. 2" erlischt. Die Sicherheitskontakte (13-14/23-24 ... 73-74) werden redundant geöffnet, die Hilfskontakte (81-82/91-92) geschlossen.

Start mit Überwachung (Taster im Startkreis und Y1-S37 geschlossen)

Bei Betätigen des Starttasters zieht Relais K3 an und hält sich selbst. Die LED "Start" leuchtet. Erst nach Loslassen des Starttasters ist das Gerät betriebsbereit. Relais K3 fällt ab und die LED "Start" leuchtet nicht mehr.

- AC relays are fitted with a short-circuit proof power transformer. DC relays have an electronic fuse.

Function Description

The relay PNOZ X9 provides a safety-oriented interruption of a safety circuit. When the operating voltage is supplied the LED "Power" is illuminated. The unit is ready for operation, when the Feedback control loop Y1-Y2 and the reset circuit S33-S34 are closed.

- Input Circuit closed (e.g. the Emergency Stop button is not pressed): The LED "CH. 1 IN" and "CH. 2 IN" are illuminated. Relays K1 and K2 energise and retain themselves. The status indicators for "CH. 1" and "CH. 2" illuminate. When the N/C auxiliary contacts K1 and K2 open, K3 goes into rest condition after a delay-on de-energisation period of 180 ms. The safety contacts (13-14/23-24 ... 73-74) are closed, the auxiliary contacts (81-82/91-92) are open.
- Input Circuit is opened (e.g. Emergency Stop is pressed) The status indicators for "CH.1 IN" and "CH. 2 IN" go out. Relays K1 and K2 de-energise. The status indicators for "CH.1" and "CH.2" go out. The safety contacts (13-14/23-24...73-74) will be opened (redundant), the auxiliary contacts (81-82/91-92) close.

Reset with monitoring (Button in reset circuit and Y1-S37 linked)

By pressing the reset button, relay K3 energises and retains itself. The LED "Start" illuminates. Only after releasing the reset button is the unit ready for operation. Relay K3 de-energises and the LED "Start" is no longer illuminated.

circuits. L'alimentation DC dispose d'un fusible électronique.

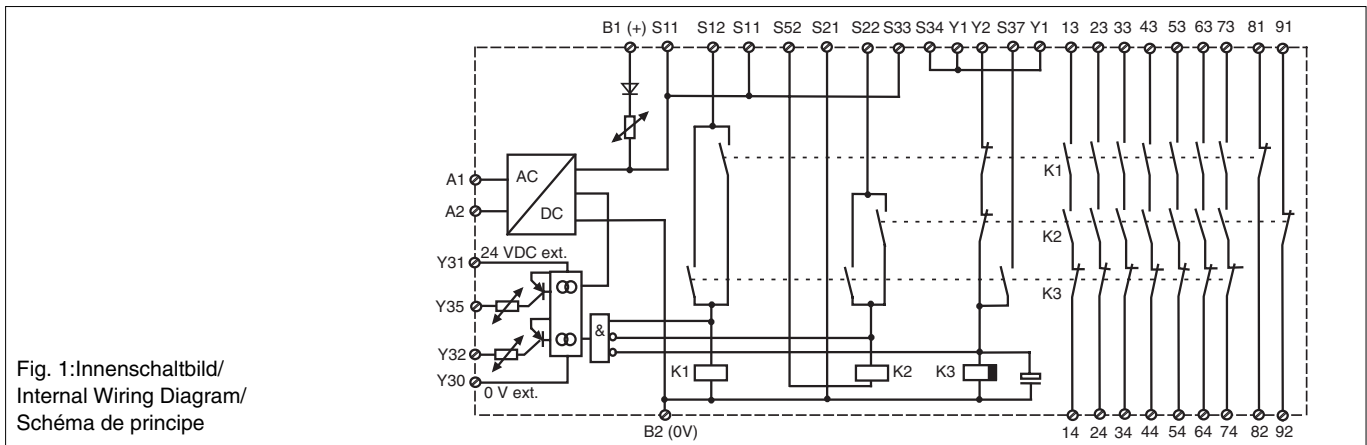
Description du fonctionnement

Le relais PNOZ X9 assure de façon sûre, l'ouverture d'un circuit de sécurité. A la mise sous tension du relais (A1-A2), la LED "Power" s'allume. Le relais est activé si la boucle de retour Y1-Y2 et le circuit de réarmement S33-S34 sont fermés.

- Circuits d'entrée fermés (poussoir AU non actionné) : Les LEDs "CH. 1 IN" et "CH.2 IN" sont allumées. L'ouverture des contacts K1 et K2 coupe l'alimentation de K3. Ce dernier passe en position repos au bout d'une temporisation d'env. 180 ms. Les relais K1 et K2 passent en position travail et s'auto-maintiennent. Les LEDs "CH.1" et "CH.2" s'allument. Les contacts de sécurité (13-14/23-24...73-74) sont fermés et les contacts d'info. (81-82/91-92) sont ouvert.
- Circuits d'entrée ouverts (poussoir AU actionné) : Les LEDs "CH.1 IN" et "CH.2 IN" s'éteignent. Les relais K1 et K2 retombent. Les LEDs "CH.1" et "CH.2" s'éteignent. Les contacts de sécurité (13-14/23-24...73-74) s'ouvrent et les contacts d'info. (81-82/91-92) se ferment.

Surveillance du poussoir de réarmement (pontage des bornes S1-Y37)

Une action sur le poussoir de réarmement fait monter le relais K3 qui s'auto-maintient. La LED "Start" est allumée. Le PNOZ X9 n'est activé qu'au relâchement du poussoir de réarmement. Le relais K3 retombe et la LED "Start" s'éteint.



Halbleiterausgänge

Der Halbleiterausgang Y35 leitet, wenn die Versorgungsspannung anliegt und die interne Sicherung nicht ausgelöst hat. Der Halbleiterausgang Y32 leitet, wenn die Relais K1 und K2 in Wirkstellung sind. Er sperrt, wenn die Relais in Ruhestellung sind.

Semi-conductor outputs

The semi-conductor Y35 conducts when the operating voltage is applied and the internal fusing is healthy. The semi-conductor Y32 conducts if the relays K1 and K2 are energised. Y32 switches off when the relays de-energise to rest position.

Sorties statiques

La sortie statique Y35 est passante si la tension d'alimentation est présente et si le fusible électronique n'a pas déclenché. La sortie statique Y32 est passante si les relays K1 et K2 sont en position travail. Elle est bloquée si les relays sont en position repos.

Betriebsarten:

- Einkanaliger Betrieb:
Eingangsbeschaltung nach VDE 0113 Teil 1 und EN 60204-1, keine Redundanz im Eingangskreis, Erdschlüsse im Tasterkreis werden erkannt.
- Zweikanaliger Betrieb: Redundanter Eingangskreis, Erdschlüsse im Tasterkreis und Querschlüsse zwischen den Tasterkontakten werden erkannt.
- Automatischer Start: Gerät ist aktiv, sobald Eingangskreis geschlossen ist.
- Manueller Start: Gerät ist erst dann aktiv, wenn ein Starttaster betätigt wird.
- Manueller Start mit Überwachung: Gerät ist erst aktiv, wenn der Starttaster betätigt und wieder losgelassen wurde.
- Kontaktvervielfachung und -verstärkung durch Anschluss von externen Schützen

Montage

Das Sicherheitsschaltgerät muss in einen Schaltschrank mit einer Schutzart von mind. IP54 eingebaut werden. Zur Befestigung auf einer Normschiene dient ein Rastelement auf der Rückseite des Geräts.

Inbetriebnahme

Beachten Sie bei der Inbetriebnahme:

- Auslieferungszustand: Brücke zwischen Y1-Y2 (Rückführkreis)
- Nur die Ausgangskontakte 13-14/23-24 ... 73-74 sind Sicherheitskontakte. Ausgangskontakte 81-82/91-92 sind Hilfskontakte (z. B. für Anzeige).
- **Vor die Ausgangskontakte eine Sicherung (s. technische Daten) schalten, um das Verschweißen der Kontakte zu verhindern.**
- Berechnung der max. Leitungslänge l_{max} im Eingangskreis:

$$l_{max} = \frac{R_{lmax}}{R_l / km}$$

R_{lmax} = max. Gesamtleitungswiderstand (s. technische Daten)
 R_l / km = Leitungswiderstand/km

Da die Funktion Querschlusserkennung nicht einfehlersicher ist, wird sie von Pilz während der Endkontrolle geprüft. Eine Überprüfung nach der Installation des Geräts ist wie folgt möglich:

1. Gerät betriebsbereit (Ausgangskontakte geschlossen)
 2. Die Testklemmen S12/S22 zur Querschlussprüfung kurzschließen.
 3. Die Sicherung im Gerät muss auslösen und die Ausgangskontakte öffnen. Leitungslängen in der Größenordnung der Maximallänge können das Auslösen der Sicherung um bis zu 2 Minuten verzögern.
 4. Sicherung wieder zurücksetzen: den Kurzschluss entfernen und die Versorgungsspannung für ca. 1 Minute abschalten.
- Leitungsmaterial aus Kupferdraht mit einer Temperaturbeständigkeit von 60/75 °C verwenden.
 - Sorgen Sie beim Anschluss von magnetisch wirkenden, auf Reedkontakten basierenden Näherungsschaltern dafür, dass der max. Einschaltspitzenstrom (am Eingangskreis) den Näherungsschalter nicht überlastet.

Operating Modes

- Single-channel operation: Input wiring according to VDE 0113 part 1 and EN 60204-1, no redundancy in the input circuit. Earth faults are detected in the emergency stop circuit.
- Two-channel operation: Redundancy in the input circuit. Earth faults in the Emergency Stop circuit and shorts across the emergency stop push button are also detected.
- Automatic reset: Unit is active as soon as the input circuit is closed.
- Manual reset: Unit is only active when a reset button has been pressed.
- Manual reset with monitoring: Unit is only activated, when the reset button is pressed and then released.
- Increase in the number of available contacts by connection of external contactors/relays.

Installation

The safety relay must be panel mounted (min. IP54). There is a notch on the rear of the unit for DIN-Rail attachment.

Operation

Please note for operation:

- Unit delivered with a bridge between Y1-Y2 (Feedback Control Loop)
- Only the output contacts 13-14/23-24 ... 73-74 are safety contacts. Output contact 81-82/91-92 are auxiliary contacts (e.g. for signalling).
- **To prevent a welding together of the contacts, a fuse must be connected before the output contacts (see technical details).**
- Calculate the max. cable runs l_{max} in the input circuit:

$$l_{max} = \frac{R_{lmax}}{R_l / km}$$

R_{lmax} = Max. Total cable resistance (see technical details)
 R_l / km = cable resistance/km

As the function for detecting shorts across the inputs is not failsafe, it is tested by Pilz during the final control check. However, a test is possible after installing the unit and it can be carried out as follows:

1. Unit ready for operation (output contacts closed)
 2. Short circuit the test (connection) terminals S12/S22 for detecting shorts across the inputs
 3. The unit's fuse must be triggered and the output contacts must open. Cable lengths in the scale of the maximum length can delay the fuse triggering for up to 2 minutes.
 4. Reset the fuse: remove the short circuit and switch off the operating voltage for approx. 1 minute.
- Use copper wiring that will withstand 60/75 °C
 - When connecting magnetically operated, reed proximity switches, ensure that the max. peak inrush current (on the input circuit) does not overload the proximity switch.

Modes de fonctionnement

- Commande par 1 canal : conforme aux prescriptions de la EN 60204-1, pas de redondance dans le circuit d'entrée. La mise à la terre du circuit d'entrée est détectée
- Commande par 2 canaux: circuit d'entrée redondant. La mise à la terre et les courts-circuits entre les contacts sont détectés.
- Réarmement automatique : le relais est activé dès la fermeture des canaux d'entrée.
- Réarmement manuel : le relais n'est activé qu'après une impulsion sur un poussoir de validation.
- Surveillance de circuit de réarmement : le relais n'est activé qu'après le relâchement du poussoir de validation.
- Augmentation du nombre de contacts ou du pouvoir de coupure par l'utilisation de contacteurs externes.

Montage

Le relais doit être monté en armoire ayant un indice de protection mini IP54. Sa face arrière permet un montage sur rail DIN.

Mise en oeuvre

Remarques préliminaires :

- Pontages présents à la livraison: Y1-Y2 (boucle de retour)
- Seuls les contacts 13-14,23-24 ... 73-74 sont des contacts de sécurité. Les contacts 81-82/91-92 sont des contacts d'information (ex. voyant)
- **Raccordez un fusible (voir les caractéristiques techniques) avant les contacts de sortie afin d'éliminer tout risque de fusion.**
- Calculer les longueurs de câblage max l_{max} dans le circuit d'entrée:

$$l_{max} = \frac{R_{lmax}}{R_l / km}$$

R_{lmax} = résistivité de câblage totale max. (voir les caractéristiques techniques)
 R_l / km = résistivité de câblage/km

La fonction de détection de court-circuit est testé par Pilz lors du contrôle final. Un test sur site est possible de la façon suivante :

1. Appareil en fonction (contacts de sortie fermés)
 2. Court-circuiter les bornes de raccordement nécessaires au test S12/S22
 3. Le fusible interne du relais doit déclencher et les contacts de sortie doivent s'ouvrir. Le temps de réponse du fusible peut aller jusqu'à 2 min. si les longueurs de câblage sont proches des valeurs maximales.
 4. Réarmement du fusible : enlever le court-circuit et couper l'alimentation du relais pendant au moins 1 min.
- Utiliser uniquement des fils de câblage en cuivre 60/75 °C.
 - Lors du raccordement de détecteurs de proximité magnétiques, basés sur des contacts Reed, veuillez vous assurer que le courant de crête max. à la mise sous tension (sur le circuit d'entrée) ne surcharge pas les détecteurs de proximité.

- Angaben im Kapitel „Technische Daten“ unbedingt einhalten.
- Bei Betrieb mit Wechselspannung ist eine lösbare Verbindung zwischen Gerät und Betriebserde erforderlich. Der Anschluss entfällt bei Gleichspannung.

Ablauf:

- Versorgungsspannung:
 - AC: Versorgungsspannung an Klemmen A1 und A2 anlegen; Betriebserdungsklemme (B2) mit Schutzleitersystem verbinden.
 - DC: Versorgungsspannung an Klemmen B1 und B2 anlegen
- Eingangskreis:
 - Einkanalig: S21-S22 und S12-S52 brücken. Öffnerkontakt von Auslöseelement an S12 und S11 anschließen.
 - Zweikanalig ohne Querschlusserkennung: S21- S22 brücken; Öffnerkontakt von Auslöseelement an S11-S12/S11-S52 anschließen.
 - Zweikanalig mit Querschlusserkennung: S11-S52 brücken; Öffnerkontakt von Auslöseelement an S11-S12/S21-S22 anschließen.
- Startkreis:
 - Einkanaliger Betrieb und zweikanaliger Betrieb ohne Querschlusserkennung (zweikanalig gegen +24 V geschaltet):
 - Automatischer Start: S33-S34 brücken.
 - Manueller Start: Taster zwischen S33-S34
 - Manueller Start mit Überwachung: Taster zwischen S33-S34, Y1-S37 brücken.
 - Zweikanaliger Betrieb mit Querschlusserkennung:
 - Automatischer Start: S12-S34 brücken.
 - Manueller Start: Taster zwischen S12-S34
 - Manueller Start mit Überwachung: Taster zwischen S12-S34, Y1-S37 brücken.
- Rückführkreis:
 - Brücke an Y1-Y2 oder externe Schütze anschließen.
- 24 V Versorgungsspannung für Halbleiterausgänge: +24 V DC an Klemme Y31 und 0 V an Klemme Y30 anschließen.

Die Sicherheitskontakte sind aktiviert (geschlossen) und die Hilfskontakte (81-82/91-92) sind geöffnet. Die Statusanzeige für "CH.1", "CH. 2", "CH.1 IN" und "CH. 2 IN" leuchten. Das Gerät ist betriebsbereit. Wird der Eingangskreis geöffnet, öffnen die Sicherheitskontakte 13-14/23-24 ... 73-74 und die Hilfskontakte 81-82/91-92 schließen. Die Statusanzeige erlischt.

Wieder aktivieren

- Eingangskreis schließen.
 - Bei manuellem Start ohne Überwachung zusätzlich Taster zwischen S33 und S34 betätigen, bei manuellem Start mit Überwachung Taster betätigen und wieder loslassen.
- Die Statusanzeigen leuchten wieder, die Sicherheitskontakte sind geschlossen.

- Important details in the section "Technical Data" should be noted and adhered to.
- With AC operating voltage a detachable connection is required between unit and system earth. With DC operating voltage this connection is not necessary.

To operate:

- Supply operating voltage
 - AC: Connect the operating voltage to terminals A1 and A2; connect the operating earth terminal (B2) with the ground earth.
 - DC: Connect the terminals B1 and B2 with the operating voltage.
 - Input circuit:
 - Single-channel: Bridge S21-S22 and S12-S52. Connect N/C contact from safety switch (e.g. Emergency-Stop) to S12 and S11.
 - Two-channel without detection of shorts across the contacts: Bridge S21 -S22. Connect N/C contact from trigger element (e.g. E-Stop) to S11 - S12/S11 - S52
 - Two-channel with detection of shorts across the contacts: Bridge S11 -S52. Connect N/C contact from trigger element (e.g. E-Stop) to S11 - S12/S21 - S22.
 - Reset circuit:
 - Singel-channel operation and dual-channel operation without detection of shorts across the contacts (dual-channel switched against +24 V DC):
 - Automatic reset: Bridge S33-S34
 - Manual reset: Connect button to S33-S34
 - Manual reset with monitoring: Connect button to S33-S34, bridge Y1-S37.
 - Dual-channel operation with detection of shorts across the contacts:
 - Automatic reset: Bridge S12-S34
 - Manual reset: Connect button to S12-S34
 - Manual reset with monitoring: Connect button to S12-S34, bridge Y1-S37.
 - Feedback control loop:
 - Bridge Y1 - Y2 or connect external N/C contacts in series from other devices.
 - 24 VDC supply voltage for semiconductor output: Connect +24 V DC to terminals Y31 and 0 V DC to Y30.
- The safety contacts are activated (closed) and the auxiliary contacts (81-82/91-92) are open. The status indicators "CH.1", "CH.2", "CH.1 IN" and "CH.2 IN" are illuminated. The unit is ready for operation. If the input circuit is opened, the safety contacts 13-14/23-24 ... 73-74 open and the auxiliary contacts 81-82/91-92 close. The status indicator goes out.

Reactivation

- Close the input circuit.
 - For manual reset without monitoring, momentary closure of the button between S33 and S34 must be pressed; for manual reset with monitoring, press the button and release again.
- The status indicators light up again, the safety contacts are closed.

- Respecter les données indiquées dans le chap. „Caractéristiques techniques“.
- Pour les tensions d'alimentation alternatives UB~, une liaison amovible entre le boîtier et la terre est exigée. Cette liaison n'est pas nécessaire pour les relais alimentés en 24 V CC.

Mise en oeuvre :

- Tension d'alimentation
 - AC: amener la tension d'alimentation sur A1 et A2; relier la borne terre (B2)
 - DC: amener la tension d'alimentation sur B1 et B2
- Circuits d'entrée:
 - Commande par 1 canal : câblage du contact à ouverture entre S11-S12, pontage entre S21-S22 et S12-S52
 - Commande par 2 canaux sans détection de courts-circuits : câblage des contacts à ouverture entre S11-S12/S11-S52 , pontage de S21-S22
 - Commande par 2 canaux avec détection de courts-circuits : câblage des contacts à ouverture entre S11-S12/S21-S22 , pontage de S11-S52
- Circuit de réarmement:
 - Commande mono-canal et en 2 canaux sans détection de courts-circuits entre les canaux (les 2 canaux reliés an +24 V):
 - Réarmement automatique: pontage des bornes S33-S34
 - Réarmement manuel: câblage d'un poussoir sur S33-S34
 - Surveillance du circuit de réarmement: câblage d'un poussoir sur S33-S34 et pontage des bornes Y1-S37 .
 - Commande en 2 canaux avec détection de courts-circuits:
 - Réarmement automatique: pontage des bornes S12-S34
 - Réarmement manuel: câblage d'un poussoir sur S12-S34
 - Surveillance du circuit de réarmement: câblage d'un poussoir sur S12-S34 et pontage des bornes Y1-S37.
- Boucle de retour: Pontage de Y1-Y2 ou branchement des contacts externes
- Alimentation en 24 V DC des sorties statiques : relier le +24 V DC à la borne Y31 et le 0 V à la borne Y30.

Les contacts de sécurité se ferment et les contacts d'information 81-82/91-92 s'ouvrent. Les LEDs "CH.1", "CH.2", "CH.1 IN" et "CH.2 IN" sont allumées. L'appareil est prêt à fonctionner.

Si le circuit d'entrée est ouvert, les contacts de sécurité retombent et les contacts d'information 81-82/91-92 se ferment. Les LEDs s'éteignent.

Remise en route :

- fermer le circuit d'entrée
- en cas de réarmement manuel sans surveillance, appuyer sur le poussoir de validation entre S33-S34. En cas de surveillance du circuit de réarmement, appuyer puis relacher le poussoir de validation.

Les affichages d'état s'allument à nouveau. Les contacts sécurité sont fermées.

Anwendung

In Fig. 2 ... Fig. 9 sind Anschlussbeispiele für Not-Halt-Beschaltung mit manuellem und überwachtem Start, Schutztüransteuerungen sowie Kontaktvervielfachung durch externe Schütze.

Beachten Sie bei Fig. 2: Das Gerät startet bei Spannungsausfall und -wiederkehr automatisch. Verhindern Sie einen unerwarteten Wiederanlauf durch externe Schaltungsmaßnahmen.

Fig. 7: Gleichzeitigkeit: 150 ms

Application

In Fig. 2 ... Fig. 9 are connection examples for Emergency Stop wiring with manual and monitored reset. Safety gate controls as well as contact expansion via external contactors.

Please note for Fig.2: the device starts automatically after loss of power. You should prevent an unintended start-up by using external circuitry measures.

Fig. 7: Simultaneity 150 ms by Safety Gate Control

Utilisation

Dans les figures 2 à 9 sont représentés les différents cablages possibles du PNOZ X9 : poussoirs AU avec surveillance du circuit de réarmement, interrupteurs de position et augmentation du nombre des contacts par contacteurs externes.

Dans le cas de la figure 2, l'appareil se réarme automatiquement après une coupure et une remise sous tension. Evitez tout risque de redémarrage par un câblage externe approprié.

Fig. 7: Désynchronisme: 150 ms

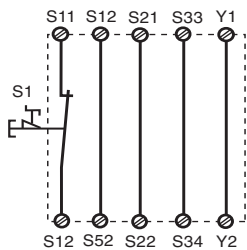


Fig. 2: Eingangskreis einkanalig, automatischer Start/Single-channel input circuit, automatic reset/Commande par 1 canal, validation automatique

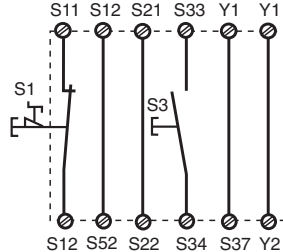


Fig. 3: Eingangskreis einkanalig, überwachter Starttaster/Single-channel input circuit, monitored reset/Commande par 1 canal, surveillance du poussoir de validation

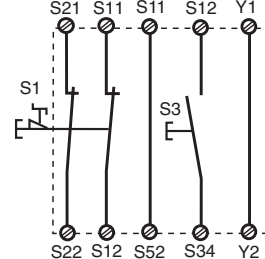


Fig. 4: Eingangskreis zweikanalig, manueller Start, Querschlusserkennung/Two-channel input circuit, manual reset, short-circuit recognition/Commande par 2 canaux, validation manuelle, détection des c.c.

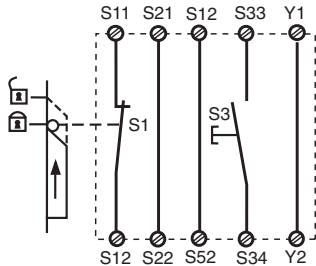


Fig. 5: Schutztürsteuerung einkanalig, manueller Start/Single-channel safety gate control, manual reset/Surveillance de protecteur, commande par 1 canal, validation manuelle

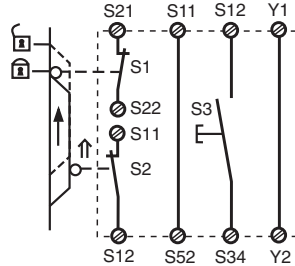


Fig. 6: Schutztürsteuerung zweikanalig, manueller Start, Querschlusserkennung/Two-channel safety gate control, manual reset, short-circuit recognition/Surveillance de protecteur, commande par 2 canaux, validation manuelle, détection des c.c.

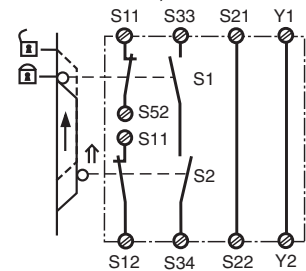


Fig. 7: Schutztürsteuerung zweikanalig, automatischer Start/Two channel safety gate control, automatic reset/Surveillance de protecteur, commande par 2 canaux, validation automatique

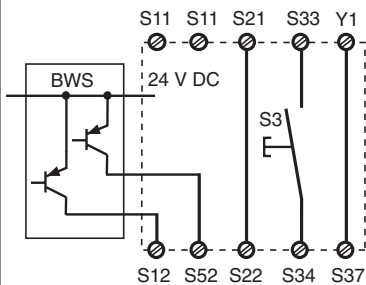


Fig. 8: Lichtschrankensteuerung, zweikanalig, Querschlusserkennung durch BWS, überwachter Start/Dual-channel light curtain control, short circuit detection via ESPE, monitored reset/Commande par 2 canaux par barrage immatériel, surveillance du poussoir de validation

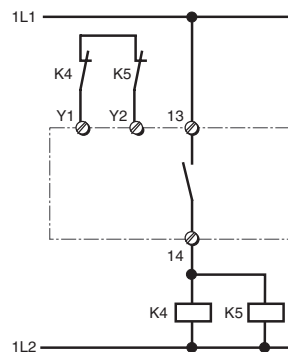


Fig. 9: Anschlussbeispiel für externe Schütze, einkanalig/Connection example for external contactors/relays, single-channel/Branchement contacteurs externes, commande par 1 canal

↑ betätigtes Element/Switch activated/élément actionné

☒ Tür nicht geschlossen/Gate open/porte ouverte

☒ Tür geschlossen/Gate closed/porte fermée

S1/S2: Not-Halt- bzw. Schutztürschalter/Emergency Stop Button, Safety Gate Limit Switch/Poussoir AU, détecteurs de position

S3: Starttaster/Reset button/Poussoir de réarmement

Fehler - Störungen

- Erdschluss bei PNOZ X9
 - Wechselspannung: Die Versorgungsspannung bricht zusammen und die Sicherheitskontakte werden geöffnet.
 - Gleichspannung: Eine elektronische Sicherung bewirkt das Öffnen der Ausgangskontakte. Nach Wegfall der Störungsursache und Abschalten der Versorgungsspannung für ca. 1 Minute ist das Gerät wieder betriebsbereit.
- Fehlfunktionen der Kontakte: Bei verschweißten Kontakten ist nach Öffnen des Eingangskreises keine neue Aktivierung möglich.
- LED "Power" leuchtet nicht: Kurzschluss oder Versorgungsspannung fehlt

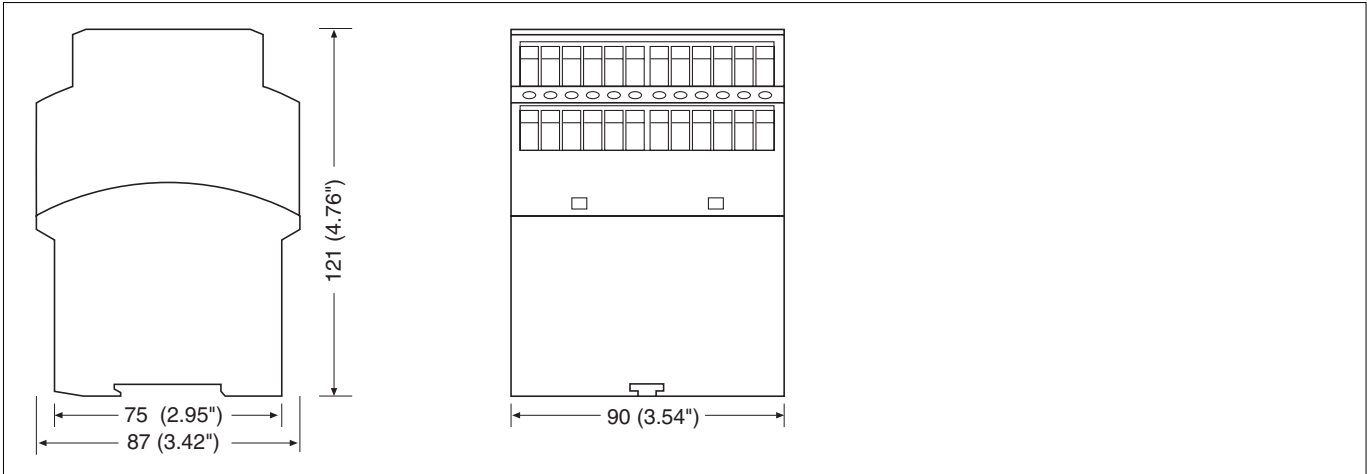
Faults

- Earth fault on PNOZ X9
 - AC operation: The supply voltage fails and the safety contacts are opened.
 - DC operation: An electronic fuse causes the output contacts to open. Once the cause of the fault has been removed and operating voltage is switched off, the unit will be ready for operation after approximately 1 minute.
- Contact failure: In the case of welded contacts, no further activation is possible following an opening of the input circuit.
- LED "Power" is not illuminated if short-circuit or the supply voltage is lost.

Erreurs - Défaillances

- Défaut de masse du PNOZ X9
 - AC: la tension d'alimentation s'effondre et les contacts desortie s'ouvrent.
 - DC: un fusible électronique entraîne l'ouverture des contacts de sortie. Une fois la cause du défaut éliminée et la tension d'alimentation coupée, l'appareil est à nouveau prêt à fonctionner après environ 1 minute.
- Défaut de fonctionnement des contacts de sortie: en cas de soudage d'un contact lors de l'ouverture du circuit d'entrée, un nouvel réarmement est impossible.
- LED "Power" éteinte: tension d'alimentation non présente ou court-circuit interne.

Abmessungen in mm (")/Dimensions in mm (")/Dimensions en mm (")



Technische Daten

Technical details

Caractéristiques techniques

Elektrische Daten	Electrical data	Données électriques	
Versorgungsspannung U_B	Supply voltage U_B	Tension d'alimentation U_B	AC: 24 V, 42 V, 100 ... 120 V, 200 ... 230 V DC: 24 V
Spannungstoleranz U_B	Voltage tolerance U_B	Plage de la tension d'alimentation U_B	-15 % ... +10 %
Leistungsaufnahme bei U_B	Power consumption at U_B	Consommation pour U_B	AC: 11 VA, DC: 5,5 W
Frequenzbereich	Frequency Range	Fréquence	AC: 50 ... 60 Hz
Restwelligkeit	Residual ripple	Ondulation résiduelle	DC: 160%
Spannung und Strom an Eingangskreis Startkreis Rückführkreis	Voltage and current at input circuit reset circuit feedback loop	Tension et courant sur circuit d'entrée circuit de réarmement boucle de retour	24 V DC, 50 mA 24 V DC, 100 mA 24 V DC, 100 mA
Anzahl der Ausgangskontakte Sicherheitskontakte (S) Hilfskontakte (Ö)	Number of output contacts Safety contacts (S) Auxiliary contacts N/C	Nombre de contacts de sortie Contacts de sécurité (F) Contacts d'info	7 2
Gebrauchskategorie nach EN 60947-4-1	Utilization category in accordance with EN 60947-4-1	Catégorie d'utilisation selon EN 60947-4-1	AC1: 240 V/0,01... 8 A/ 2000 VA AC1: 400 V/0,01...5A/ 2000 VA DC1: 24 V/0,01...8 A/ 200 W
EN 60947-5-1 (DC13: 6 Schaltspiele/Min.)	EN 60947-5-1 (DC13: 6 cycles/min)	EN 60947-5-1 (DC13: 6 manoeuvres/min)	AC15: 230 V/5 A; DC13: 24 V/7 A
Kontaktmaterial	Contact material	Matériau contact	AgSnO ₂ + 0,2 µm Au
Kontaktabsicherung extern EN 60947-5-1 ($I_k = 1$ kA) Schmelzsicherung	External contact fuse protection EN 60947-5-1 ($I_k = 1$ kA) blow-out fuse	Protection des contacts externe EN 60947-5-1 ($I_k = 1$ kA) fusible	10 A link/quick acting/rapide 6 A träge/slow acting/ normal
Sicherungsautomat, Charakteristik B/C	Circuit breaker, characteristic B/C	Disjoncteur, caractéristique B/C	24 V AC/DC, 6 A
Halbleiterausgänge (kurzschlussfest)	Semiconductor outputs (short circuit proof)	Sorties statiques (protégées contre c.c.)	24 V DC/20 mA
Externe Spannungsversorgung	External voltage supply	Alimentation externe	24 V DC, ±20 %

Max. Gesamtleitungswiderstand R_{lmax}	Max. overall cable resistance R_{lmax}	Résistance max. de l'ensemble du câblage R_{lmax}	
Eingangskreise einkanalig zweikanalig ohne Querschluß- erkennung zweikanalig mit Querschlußerkennung	input circuits single-channel dual-channel without detection of shorts across contacts dual-channel with detection of shorts across contacts	circuit d'entrée commande par 1 canal Commande par 2 canaux sans détection des court-circuits Commande par 2 canaux avec détection des court-circuits	45 Ohm 90 Ohm 15 Ohm
Min. Eingangswiderstand im Einschaltmoment	Min. input resistance in the starting torque	Résistance d'entrée min. au moment de la mise en marche	89 Ohm
Sicherheitstechnische Kenndaten der Sicherheitsausgänge	Safety-related characteristics of the safety outputs	Caractéristiques techniques de sécurité des sorties de sécurité	
PL nach EN ISO 13849-1	PL in accordance with EN ISO 13849-1	PL selon EN ISO 13849-1	PL e (Cat. 4)
Kategorie nach EN 954-1	Category in accordance with EN 954-1	Catégorie selon EN 954-1	Cat. 4
SIL CL nach EN IEC 62061	SIL CL in accordance with EN IEC 62061	SIL CL selon EN IEC 62061	SIL CL 3
PFH nach EN IEC 62061	PFH in accordance with EN IEC 62061	PFH selon EN IEC 62061	2,31E-09
SIL nach IEC 61511	SIL in accordance with IEC 61511	SIL selon IEC 61511	SIL 3
PFD nach IEC 61511	PFD in accordance with IEC 61511	PFD selon IEC 61511	2,03E-06
t_M in Jahren	t_M in years	t_M en années	20
Zeiten	Times	Temporisations	
Einschaltverzögerung automatischer Start automatischer Start nach Netz-Ein	Switch-on delay Automatic reset Automatic reset after power-ON	Temps de réarmement Réarmement automatique Réarmement automatique après mise sous tension	typ. 200 ms, max. 250 ms typ. 220 ms, max. 300 ms
manueller Start überwachter Start	Manual reset Monitored manual reset	Réarmement manuel Réarmement manuel auto-contrôlé	typ. 200 ms, max. 250 ms typ. 150 ms, max. 220 ms
Rückfallverzögerung bei Not-Halt bei Netzausfall	Delay-on de-energisation at E-STOP with power failure	Temps de retombée en cas d'arrêt d'urgence en cas de coupure d'alimentation	typ. 20 ms, max. 30 ms typ. 170 ms, max. 250 ms
Wiederbereitschaftszeit bei max. Schaltfrequenz 1/s nach Not-Halt nach Netzausfall	Recovery time at max. switching frequency 1/s after E-STOP after power failure	Temps de remise en service pour une fréquence de commutation max. de 1/s après un arrêt d'urgence après une coupure d'alimentation	50 ms 300 ms
Gleichzeitigkeit Kanal 1 und 2	Simultaneity channel 1 and 2	Désynchronisme canal 1 et 2	150 ms
Überbrückung bei Spannungse- inbrüchen	Supply interruption before de-energisation	Tenue aux micro-coupures	35 ms
Umweltdaten	Environmental data	Données sur l'environnement	
EMV	EMC	CEM	EN 60947-5-1, EN 61000-6-2
Schwingungen nach EN 60068-2-6 Frequenz Amplitude	Vibration to EN 60068-2-6 Frequency Amplitude	Vibrations selon EN 60068-2-6 Fréquences Amplitude	10-55 Hz 0,35 mm
Klimabeanspruchung	Climate Suitability	Conditions climatiques	EN 60068-2-78
Luft- und Kriechstrecken nach EN 60947-1 Verschmutzungsgrad Überspannungskategorie	Airgap Creepage in accordance with EN 60947-1 Pollution degree Overvoltage category	Cheminement et claquage selon EN 60947-1 Niveau d'encrassement Catégorie de surtensions	2 III
Bemessungsisolationsspannung	Rated insulation voltage	Tension assignée d'isolement	250 V
Bemessungsstoßspannungsfestigkeit	Rated impulse withstand voltage	Tension assignée de tenue aux chocs	4 kV
Umgebungstemperatur	Ambient temperature	Température d'utilisation	-10 ... + 55 °C
Lagertemperatur	Storage temperature	Température de stockage	-40 ... +85 °C
Schutzart Einbauraum (z. B. Schaltschrank) Gehäuse Klemmenbereich	Protection type Mounting (eg. cabinet) Housing Terminals	Indice de protection Lieu d'implantation (ex. armoire) Boîtier Bornes	IP54 IP40 IP20
Mechanische Daten	Mechanical data	Données mécaniques	
Gehäusematerial Gehäuse Front	Housing material Housing Front	Matériau du boîtier Boîtier Face avant	PPO UL 94 V0 ABS UL 94 V0
Querschnitt des Außenleiters (Schraubklemmen) 1 Leiter, flexibel 2 Leiter gleichen Querschnitts, flexibel mit Aderendhülse, ohne Kunststoffhülse ohne Aderendhülse oder mit TWIN- Aderendhülse	Cable cross section (screw terminals) 1 core, flexible 2 core, same cross section flexible with crimp connectors, without insulating sleeve without crimp connectors or with TWIN crimp connectors	Capacité de raccordement (borniers à vis) 1 conducteur souple 2 conducteurs de même diamètre souple avec embout, sans chapeau plastique souple sans embout ou avec embout TWIN	0,20 ... 4,00 mm ² , 24 - 10 AWG 0,20 ... 2,50 mm ² , 24 - 14 AWG 0,20 ... 2,50 mm ² , 24 - 14 AWG
Anzugsdrehmoment für Anschlussklemmen (Schrauben)	Torque setting for connection terminal screw	Couple de serrage (bornier)	0,6 Nm
Abmessungen H x B x T	Dimensions H x W x D	Dimensions H x P x L	87 x 90 x 121 mm
Einbaulage	Fitting Position	Position de travail	beliebig/any/indifférente
Gewicht	Weight	Poids	750 g

Es gelten die 06/04 aktuellen Ausgaben der Normen

The version of the standards current at 06/04 shall apply

Se référer à la version des normes en vigueur au 06/04.

Konventioneller thermischer Strom bei gleichzeitiger Belastung mehrerer Kontakte/Conventional thermal current while loading several contacts/Courant thermique conventionnel en cas de charge sur plusieurs contacts (AC1, DC1)

Anzahl der Kontakte/number of contacts/nombre des contacts	7	6	5	4	3	2	1
I _{th} (A) bei Versorgungsspannung DC/with operating voltage DC/ pour tension d'alimentation DC	5	5,5	6	7	8	8	8
I _{th} (A) bei Versorgungsspannung AC/with operating voltage AC/ pour tension d'alimentation AC	3	3,2	3,5	4	4,6	5,6	8

Um ein Versagen der Geräte zu verhindern, an allen Ausgangskontakten für eine ausreichende Funkenlöschung sorgen. Bei kapazitiven Lasten sind eventuell auftretende Stromspitzen zu beachten. Bei DC-Schützen Freilaufdioden zur Funkenlöschung einsetzen, um die Lebensdauer der Schütze zu erhöhen.

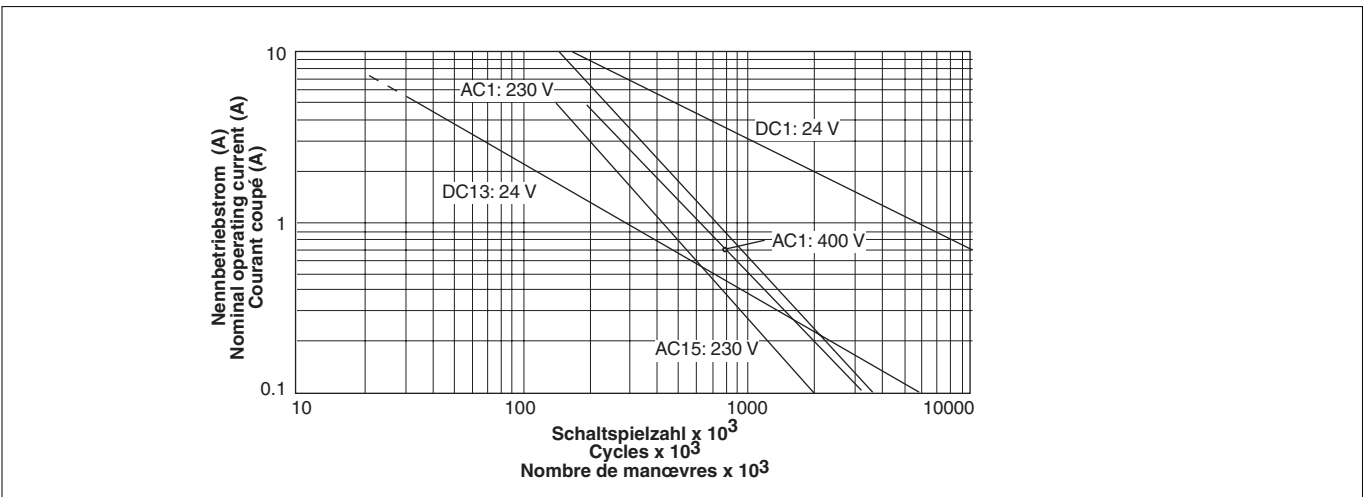
To prevent failure of the unit, all output contacts should be fused adequately. With capacitive loads, possible current peaks are to be avoided. With DC contactors/relays use suitable spark suppression to ensure extended life of the contactors/relays.

Prévoir un dispositif d'extinction d'arc sur les contacts de sortie pour éviter un éventuel dysfonctionnement du relais. Tenir compte des pointes d'intensité en cas de charge capacitive. Equiper les contacteurs DC de diodes de roue libre.

Bestelldaten/Order reference/Caractéristiques

Typ/ Type/ Type	Merkmale/ Features/ Caractéristiques		Klemmen/ Terminals/ Borniers	Bestell-Nr./ Order no./ Référence
PNOZ X9	24 V AC/DC		Schraubklemmen/screw terminals/borniers à vis	774 609
PNOZ X9	42 V AC	24 V DC	Schraubklemmen/screw terminals/borniers à vis	774 601
PNOZ X9	110 - 120 V AC	24 V DC	Schraubklemmen/screw terminals/borniers à vis	774 605
PNOZ X9	220 - 230 V AC	24 V DC	Schraubklemmen/screw terminals/borniers à vis	774 606

Lebensdauer der Ausgangsrelais/Service Life of Output relays/Durée de vie des relais de sortie



EG-Konformitätserklärung:

Diese(s) Produkt(e) erfüllen die Anforderungen der Richtlinie 2006/42/EG über Maschinen des europäischen Parlaments und des Rates. Die vollständige EG-Konformitätserklärung finden Sie im Internet unter www.pilz.com
Bevollmächtigter: Norbert Fröhlich, Pilz GmbH & Co. KG, Felix-Wankel-Str. 2, 73760 Ostfildern, Deutschland

EC Declaration of Conformity:

This (these) product(s) comply with the requirements of Directive 2006/42/EC of the European Parliament and of the Council on machinery. The complete EC Declaration of Conformity is available on the Internet at www.pilz.com
Authorised representative: Norbert Fröhlich, Pilz GmbH & Co. KG, Felix-Wankel-Str. 2, 73760 Ostfildern, Germany

Déclaration de conformité CE :

Ce(s) produit(s) satisfait (satisfont) aux exigences de la directive 2006/42/CE relative aux machines du Parlement Européen et du Conseil. Vous trouverez la déclaration de conformité CE complète sur notre site internet www.pilz.com
Représentant : Norbert Fröhlich, Pilz GmbH & Co. KG, Felix-Wankel-Str. 2, 73760 Ostfildern, Allemagne

► **Technischer Support**
+49 711 3409-444

► ...
In vielen Ländern sind wir durch unsere Tochtergesellschaften und Handelspartner vertreten.

Nähere Informationen entnehmen Sie bitte unserer Homepage oder nehmen Sie Kontakt mit unserem Stammhaus auf.

► **Technical support**
+49 711 3409-444

► ...
In many countries we are represented by our subsidiaries and sales partners.

Please refer to our Homepage for further details or contact our headquarters.

► **Assistance technique**
+49 711 3409-444

► ...
Nos filiales et partenaires commerciaux nous représentent dans plusieurs pays.

Pour plus de renseignements, consultez notre site internet ou contactez notre maison mère.

► **www**
www.pilz.com

Pilz GmbH & Co. KG
Felix-Wankel-Straße 2
73760 Ostfildern, Germany
Telephone: +49 711 3409-0
Telefax: +49 711 3409-133
E-Mail: pilz.gmbh@pilz.de

- ▶ **E** Instrucciones de uso
- ▶ **I** Istruzioni per l'uso
- ▶ **NL** Gebruiksaanwijzing



Prescripciones de seguridad

- El dispositivo tiene que ser instalado y puesto en funcionamiento exclusivamente por personas que estén familiarizadas, tanto con estas instrucciones de uso como con las prescripciones vigentes relativas a la seguridad en el trabajo y a la prevención de accidentes.
- Hay que observar tanto las prescripciones VDE como las prescripciones locales, especialmente en lo que se refiere a las medidas de protección.
- Durante el transporte, el almacenaje y el funcionamiento hay que atenerse a las condiciones conforme a EN 60068-2-78 (ver datos técnicos).
- La garantía se pierde en caso de que se abra la carcasa o se lleven a cabo modificaciones por cuenta propia.
- Montar el dispositivo dentro de un armario de distribución; en caso contrario es posible que el polvo y la suciedad puedan afectar el funcionamiento.
- Hay que cuidar de que haya un conexionado de seguridad suficiente en todos los contactos de salida con cargas capacitivas e inductivas.

Campo de aplicación adecuado

El dispositivo sirve para la interrupción orientada a la seguridad de un circuito de corriente de seguridad. El dispositivo de seguridad cumple los requisitos de las normas EN 60947-5-1, EN 60204-1 y VDE 0113-1 y puede utilizarse en aplicaciones con

- pulsadores de parada de emergencia
- puertas protectoras
- barreras fotoeléctricas

El dispositivo es apropiado para la protección de cubiertas sin contacto, ya que es posible un rearme dinámico.

Descripción del dispositivo

El dispositivo de seguridad PNOZ X9 está alojado en una carcasa P-93. Se puede poner en servicio con 24 V de tensión alterna o con 24 V de tensión continua.

Características:

- Salidas de relés: 7 contactos de seguridad (normalmente abiertos) y 2 contactos auxiliares (normalmente cerrados), de guía forzosa.
- Opción de conexión para pulsador de PARADA DE EMERGENCIA, final de carrera de seguridad de puerta protectora y pulsador de rearme.
- Indicador de estado
- Circuito de realimentación para la supervisión de contactores externos.
- 2 salidas de semiconductor comunican disposición para el funcionamiento o bien fallos, en caso de contacto a tierra o cortocircuito transversal.

El dispositivo cumple los requerimientos de seguridad siguientes:

- Concepción redundante con autosupervisión (EN 954-1, categoría 4).



Norme di sicurezza

- Il dispositivo può venire installato e messo in funzione solo da persone che hanno acquisito familiarità con le presenti istruzioni per l'uso e le disposizioni vigenti in materia di sicurezza di lavoro e antinfortunistica.
- Osservare le disposizioni della VDE nonché le norme locali, soprattutto per quanto riguarda le misure preventive di protezione.
- Durante il trasporto, l'immagazzinamento e il funzionamento attenersi alle condizioni prescritte dalla norma EN 60068-2-78 (v. Dati tecnici).
- Se viene aperto l'alloggiamento oppure se vengono apportate delle modifiche in proprio decade qualsiasi diritto di garanzia.
- Montare il dispositivo in un armadio elettrico; altrimenti la polvere e l'umidità possono pregiudicare le funzioni.
- Occorre dotare tutti i contatti di uscita dei carichi capacitivi e induttivi con un circuito di sicurezza sufficiente.

Uso previsto

Il modulo di sicurezza consente l'interruzione sicura di un circuito di sicurezza. Il modulo di sicurezza risponde ai requisiti EN 60947-5-1, EN 60204-1 e VDE 0113-1 e può essere utilizzato in applicazioni con

- pulsanti di arresto d'emergenza
- ripari mobili
- barriere fotoelettriche

Il dispositivo non è adatto alla protezione delle barriere fotoelettriche in quanto non è possibile lo start dinamico.

Descrizione del dispositivo

Il modulo di sicurezza PNOZ X9 è inserito in una custodia P-93. Può essere azionato con corrente alternata o con corrente continua 24 V.

Caratteristiche:

- Uscite relè: 7 contatti di sicurezza (NA) e 2 contatti ausiliari (contatti NC), a conduzione forzata.
- Possibilità di collegamento per pulsanti di arresto di emergenza, finecorsa ripari mobili e pulsante di start.
- LED di stato.
- Circuito di retroazione per il controllo dei relè esterni.
- 2 uscite a semiconduttore segnalano il funzionamento o il guasto in caso di dispersioni verso terra o di cortocircuito.

Il dispositivo elettrico è conforme ai seguenti requisiti di sicurezza:

- Concezione ridondante con autocontrollo (EN 954-1, categoria 4).
- Il dispositivo di sicurezza mantiene la funzione di sicurezza anche in caso di avaria di un componente.



Veiligheidsvoorschriften

- Het apparaat mag uitsluitend worden geïnstalleerd en in bedrijf genomen door personen die vertrouwd zijn met deze handleiding en met de geldende voorschriften op het gebied van arbeidsveiligheid en ongevallenpreventie. Neemt u de van toepassing zijnde Europese richtlijnen en de plaatselijke voorschriften in acht, in het bijzonder m.b.t. tot veiligheidsmaatregelen.
- Bij transport, opslag en in bedrijf zijn de richtlijnen volgens EN 60068-2-78 in acht te nemen (zie technische gegevens).
- Het openen van de behuizing of het eigenmachtig veranderen van de schakeling heeft verlies van de garantie tot gevolg.
- Monteer het apparaat in een schakelkast. Stof en vochtigheid kunnen anders de werking nadelig beïnvloeden.
- Zorgt u bij capacitieve of inductieve belasting van de uitgangcontacten voor adequate contactbeschermingsmaatregelen.

Gebruik volgens de voorschriften

Het veiligheidsrelais dient om een veiligheidscircuit veilig te onderbreken. Het veiligheidsrelais voldoet aan de eisen van EN 60947-5-1, EN 60204-1 en VDE 0113-1 en mag worden gebruikt in toepassingen met

- noodstopknoppen
- hekken
- Lichtschermen

Het apparaat is geschikt voor contactloze afschermingen, omdat een dynamische start mogelijk is.

Apparaatbeschrijving

Het beveiligingsrelais PNOZ X9 is in een P-93-behuizing ondergebracht. Het kan naar keuze met wisselspanning of 24 V gelijkspanning gebruikt worden.

Kenmerken:

- Relaisuitgangen: 7 beveiligingscontacten (maakcontacten) en 2 hulpcontact (verbreekcontact), mechanisch gedwongen
- Aansluitmogelijkheid voor noodstopknoppen, deurcontacten en een startknop
- Statusweergave
- Terugkoppelcircuit voor de bewaking van externe beveiligingsschakelaars
- 2 halfgeleideruitgangen melden of het apparaat bedrijfsklaar, in storing bij aard- of onderlinge korstsluiting is.

Het relais voldoet aan de volgende veiligheidseisen:

- De schakeling is redundant met zelfcontrole opgebouwd (EN 954-1, categorie 4).

- El dispositivo de seguridad permanece activo aún cuando falle un componente.
- Con cada ciclo de conexión/desconexión de la máquina se comprueba si los relés del dispositivo de seguridad abren y cierran correctamente.
- La sección AC cuenta con un transformador de alimentación a prueba de cortocircuitos y la sección DC, con un fusible electrónico.

Descripción del funcionamiento

El dispositivo PNOZ X9 sirve para la interrupción, por motivos de seguridad, de un circuito eléctrico de seguridad. Después de aplicarse la tensión de alimentación se enciende el LED «Power». El dispositivo está preparado para funcionar, cuando se cierran los circuitos de realimentación Y1-Y2 y de rearme S33-S34.

- Circuito de entrada cerrado (p. ej., pulsador de PARADA DE EMERGENCIA no accionado): Los LEDs «CH.1 IN» y «CH.2 IN» se iluminan. Los relés K1 y K2 pasan a la posición activa y se automantienen. Los indicadores de estado para «CH.1» y «CH.2» se iluminan. Mediante la apertura de los contactos normalmente cerrados de K1 y K2, pasa K3 a la posición de reposo, después de transcurrido el retardo a la desconexión de 180 ms. Los contactos de seguridad (13-14/23-24 ... 73-74) están cerrados, los contactos auxiliares (81-82/91-92) están abiertos.
- Se abre el circuito de entrada (p. ej., pulsador de PARADA DE EMERGENCIA accionado): El indicador de estado para «CH.1 IN» y «CH.2 IN» se apaga. Los relés K1 y K2 vuelven a la posición de reposo. El indicador de estado para «CH.1» y «CH.2» se apaga. Los contactos de seguridad (13-14/23-24 ... 73-74) se abren por redundancia, los contactos auxiliares (81-82/91-92) se cierran.

Rearme con supervisión (pulsador en el circuito de rearme e Y1-S37 cerrados). Al accionarse el pulsador de rearme, se excita el relé K3 y se automantiene. El LED «Start» se ilumina. Después de soltarse el pulsador de rearme, está el dispositivo listo para funcionar. El relé K3 se desactiva y el LED «Start» se apaga.

- Ad ogni ciclo di inserimento-disinserimento della macchina, viene controllato automaticamente se i relè del dispositivo di sicurezza aprono e chiudono correttamente.
- La parte in AC è provvista di un trasformatore di rete a prova di cortocircuito, la parte in DC di un fusibile elettronico.

Descrizione del funzionamento

Il modulo PNOZ X9 serve per interrompere in modo sicuro un circuito elettrico di sicurezza. Dopo l'applicazione della tensione di alimentazione si accende il LED «Power». Il dispositivo è pronto per il funzionamento quando il circuito di retroazione Y1-Y2 ed il circuito di start S33-S34 sono chiusi.

- Circuito di ingresso chiuso (p. e. pulsante di arresto di emergenza non azionato): I LED «CH.1 IN» e «CH.2 IN» sono accesi. I relè K1 e K2 si attivano automantenendosi. Le visualizzazioni di stato per «CH.1» e «CH.2» sono accese. In caso di apertura dei contatti NC di K1 e K2, K3 passa nella posizione di riposo dopo il ritardo di sgancio di 180 ms. I contatti di sicurezza (13-14/23-24 ... 73-74) sono chiusi, i contatti ausiliari (81-82/91-92) sono aperti.
- Apertura del circuito di ingresso (per es. pulsante di arresto di emergenza azionato): I LED di stato per «CH.1 IN» e «CH.2 IN» si spengono. I relè K1 e K2 tornano alla posizione di riposo. I LED di stato per «CH.1» e «CH.2» si spengono. I contatti di sicurezza (13-14/23-24... 73-74) si aprono in modo ridondante, i contatti ausiliari (81-82/91-92) si chiudono.

Start controllato (pulsante nel circuito di start e Y1-S37 chiusi)

All'azionamento del pulsante di start il relé K3 si eccita automantenendosi. Il LED «Start» è acceso. Il dispositivo è pronto per il funzionamento solo quando il pulsante di start viene rilasciato. Il relé K3 si diseccita ed il LED «Start» si spegne.

- Ook bij uitvallen van een component blijft de beveiligingsschakeling werken.
- Bij elke aan/uit-cyclus van de machine wordt automatisch getest of de relais van de beveiligingsschakeling correct openen en sluiten.
- Het AC-deel heeft een kortsluitvaste nettransformator, het DC-deel een elektronische zekering.

Functiebeschrijving

Het relais PNOZ X9 dient om een beveiligingscircuit met zekerheid te onderbreken. Zodra de bedrijfsspanning is ingeschakeld, licht de LED „Power” op. Het apparaat is bedrijfsklaar wanneer het terugvoercircuit Y1-Y2 en het startcircuit S33-S34 gesloten zijn.

- Ingangscircuit gesloten (b.v. noodstopknop niet ingedrukt): de LED „CH.1 IN” en „CH.2 IN” lichten op. De relais K1 en K2 worden bekrachtigd en houden zichzelf. De statusaanduiding voor „CH.1” en „CH.2” lichten op. Door het openen van de verbreekcontacten van K1 en K2, valt K3 na het verlopen van de afvalvertraging van 180 ms af. De beveiligingscontacten (13-14/23-24 ... 73-74) zijn gesloten, de hulpcontacten (81-82/91-92) zijn geopend.
- Ingangscircuit wordt geopend (b.v. noodstopknop bediend): De LED's-aanduiding voor „CH.1 IN” en „CH.2 IN” gaan uit. Relais K1 en K2 vallen af. De status-LED's voor „CH.1” en „CH.2” gaan uit. De beveiligingscontacten (13-14/23-24 ... 73-74) worden redundant geopend, de hulpcontacten (81-82/91-92) gesloten.

Start met bewaking (drukknop in startcircuit en Y1-S37 gesloten)

Bij het indrukken van de startdrukknop komt relais K3 op en houdt zichzelf. De LED „Start” licht op. Pas na het loslaten van de startdrukknop is het apparaat bedrijfsklaar. Relais K3 valt af en LED „Start” brandt niet meer.

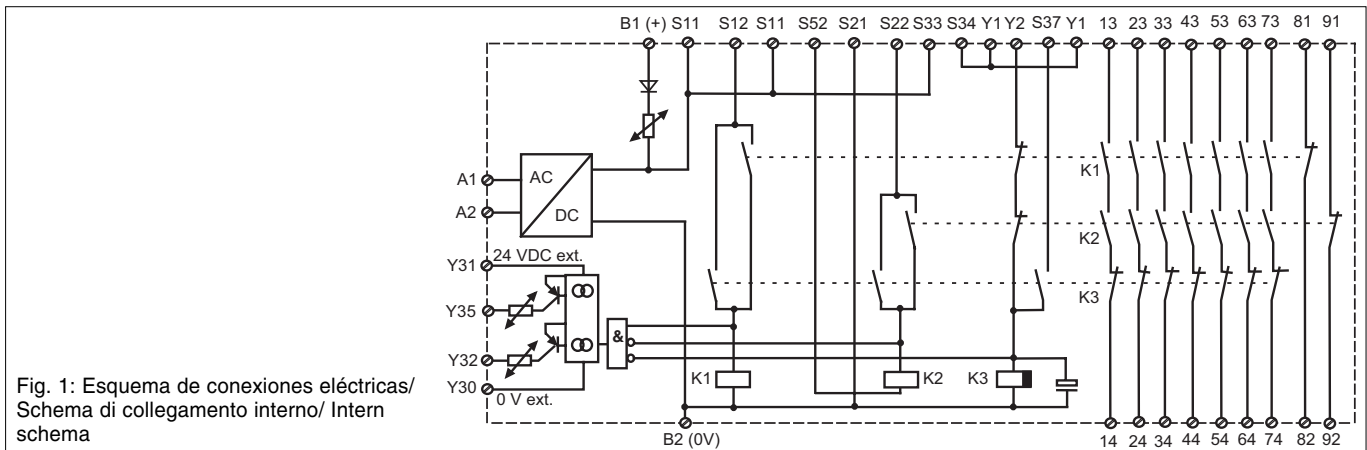


Fig. 1: Esquema de conexiones eléctricas/ Schema di collegamento interno/ Intern schema

Salidas de semiconductor

La salida de semiconductor Y35 conduce, cuando se aplica la tensión de alimentación y no se disparó el fusible interno.

La salida de semiconductor Y32 conduce, cuando los relés K1 y K2 están en posición activa. Bloquea, cuando los relés están en posición de reposo.

Modos de funcionamiento:

- Funcionamiento monocanal: Conexión de entrada según VDE 0113 y EN 60204, sin redundancia en el circuito de entrada. Se detectan los defectos a tierra en los contactos del pulsador.
- Funcionamiento bicanal: Circuito de entrada redundante, se detectan defectos a tierra en el circuito del pulsador y cortocircuitos transversales entre los contactos del pulsador.
- Rearme automático: El dispositivo se activa tan pronto como se cierra el circuito de entrada.
- Rearme manual: El dispositivo sólo se activa, cuando se acciona un pulsador de rearme.
- Rearme manual con supervisión: El dispositivo está activado, cuando el pulsador de rearme es accionado y soltado nuevamente.
- Multiplicación y refuerzo de contactos mediante la conexión de contac. externos.

Montaje

El dispositivo de seguridad debe montarse en un armario de distribución con un grado de protección de por lo menos IP54. Para fijación sobre una guía normalizada sirve un elemento de enclavamiento en la parte posterior del dispositivo.

Puesta en marcha

Tenga en cuenta durante la puesta en mar.:

- Estado de entrega: Puente entre Y1-Y2 (circuito de realimentación).
- Solamente los contactos de salida 13-14/23-24 ... 73-74 son contactos de seguridad. Los contactos de salida 81-82/91-92 son contactos auxiliares (p. ej., para indicadores).
- **Para evitar contactos soldados por sobrecalentamiento, conectar un fusible (v. datos técnicos) antes de los contactos de salida.**
- Cálculo de la longitud máx. de línea I_{\max} en el circuito de entrada:

$$I_{\max} = \frac{R_{I_{\max}}}{R_l / \text{km}}$$

$R_{I_{\max}}$ = resistencia máxima del total de la línea (véase datos técnicos)

R_l / km = resistencia de línea/km

Ya que la función detección de cortocircuito transversal no es libre de errores, es probada por Pilz en el control final. Una verificación después de la instalación del dispositivo es posible de la siguiente forma:

- 1º El dispositivo debe estar preparado para funcionar (contactos de salida cerrados).
- 2º Poner en cortocircuito los bornes de prueba S12-S22 para verificar el cortocircuito transversal.
- 3º El fusible en el dispositivo se debe disparar y los contactos de salida se abren. Longitudes de línea en el orden

Uscite a semiconduttore

L'uscita a semiconduttore Y35 conduce quando è applicata la tensione di alimentazione ed il fusibile interno non è scattato.

L'uscita a semiconduttore Y32 conduce quando i relè K1 e K2 sono attivi. L'uscita blocca quando i relè sono nella posizione di riposo.

Modalità operative:

- Funzionamento monocanale: cablaggio di ingresso secondo VDE 0113 parte 1 e EN 60204-1; senza ridondanza nel circuito di ingresso, le dispersioni verso terra nel circuito del pulsante vengono rilevate.
- Funzionamento bicanale: circuito di ingresso ridondante; vengono rilevate le dispersioni verso terra nel circuito del pulsante, nonché i cortocircuiti trasversali tra i contatti del pulsante stesso.
- Start automatico: il dispositivo è attivo non appena il circuito di ingresso è chiuso.
- Start manuale: il dispositivo è attivo solo dopo che è stato azionato un pulsante di start.
- Start manuale controllato: il dispositivo è attivo solo dopo che è stato azionato e rilasciato il pulsante di start.
- Aumento del numero e della portata dei contatti mediante il collegamento di relè esterni.

Montaggio

L'interruttore di sicurezza deve essere montato in un armadio elettrico con un grado di protezione di min. IP54. Per il fissaggio su una guida DIN è previsto un elemento di blocco sul lato posteriore del dispositivo.

Messa in funzione

Per la messa in funzione rispettare quanto segue:

- Stato alla consegna: ponticello tra Y1-Y2 (circuito di retroazione)
- Solo i contatti di uscita 13-14/23-24 ... 73-74 sono dei contatti di sicurezza. I contatti di uscita 81-82/91-92 sono contatti ausiliari (per es. per segnalazione).
- **A monte dei contatti di uscita si deve collegare un fusibile (vedere i dati tecnici) per impedire la saldatura tra i contatti stessi.**
- Calcolo della lunghezza max. conduttore I_{\max} nel circuito di ingresso:
$$I_{\max} = \frac{R_{I_{\max}}}{R_l / \text{km}}$$

$R_{I_{\max}}$ = mass. resistenza del conduttore totale (vedi Dati tecnici)
 R_l / km = resistenza del conduttore/km

Poiché la funzione di rilevamento del cortocircuito trasversale non è protetto da errori, essa viene controllata dalla Pilz durante il collaudo finale. Una verifica dopo l'installazione del dispositivo può essere eseguita nel modo seguente:

1. Dispositivo pronto per il funzionamento (contatti di uscita chiusi)
2. Cortocircuitare i morsetti di test S12-S22 per il controllo dei cortocircuiti.
3. Il fusibile nel dispositivo deve scattare ed i contatti di uscita si devono aprire. I cavi di massima lunghezza possono ritardare la commutazione del fusibile

Halfgeleideruitgangen

De halfgeleideruitgang Y35 geleidt, als de voedingsspanning aanwezig is en de inwendige zekering niet uitgevallen is.

De halfgeleideruitgang Y32 geleidt, als de relais K1 en K2 opgekomen zijn. Hij spert, wanneer de relais niet bekrachtigd zijn.

Bedrijfsmodi:

- Eénkanaalig bedrijf: ingangsschakeling volgens VDE 0113 deel 1 en EN 60204-1; geen redundantie in het ingangscircuit, aardsluitingen in het startcircuit worden gedetecteerd.
- Tweekanale bedrijf: redundant ingangscircuit, aardsluitingen in het drukknopecircuit en onderlinge sluitingen tussen de knopcontacten worden gedetecteerd.
- Automatische start: apparaat is actief zodra het ingangscircuit gesloten is.
- Handmatige start: het apparaat is pas actief wanneer een startknop bediend wordt.
- Handmatige start met bewaking: Het apparaat is pas actief wanneer de startknop bediend en weer losgelaten wordt.
- Contactvermeerdering en -versterking door aansluiting van externe beveiligingsschakelaars

Montage

Het beveiligingsrelais dient gemonteerd te worden in een schakelkast die minimaal voldoet aan beschermingsgraad IP54. Bevestiging op een DIN-rail is mogelijk via de daarvoor bestemde relaisvoet.

Ingebruikname

Bij ingebruikname in acht nemen:

- Toestand bij levering: overbrugging tussen Y1-Y2 (terugvoercircuit)
- Alleen de uitgangscircuiten 13-14/23-24...73-74 zijn beveiligingscontacten. De uitgangscircuiten 81-82/91-92 zijn hulpcontacten (b.v. voor signalering).
- **Voor de uitgangscircuiten een zekering (zie technische gegevens) schakelen om het vastlassen van de contacten te voorkomen.**
- Berekening van de max. kabellengte I_{\max} (ingangsc-, start- en terugkoppelcircuit):

$$I_{\max} = \frac{R_{I_{\max}}}{R_l / \text{km}}$$

$R_{I_{\max}}$ = Max. totale kabelweerstand (zie technische gegevens)

R_l / km = Kabelweerstand/km

Omdat de functie detectie van onderlinge sluiting niet enkelfoutveilig is, wordt deze door Pilz tijdens de eindcontrole getest. Een controle na de installatie van het apparaat is als volgt mogelijk:

1. Apparaat bedrijfsklaar (uitgangscircuiten gesloten)
2. De testklemmen S12-S22 kortsluiten om de detectie van onderlinge sluiting te testen.
3. De zekering in het apparaat moet geactiveerd worden en de uitgangscircuiten moeten open gaan. Kabellengten van ongeveer de maximale lengte kunnen het activeren van de zekering met max. 2 minuten

de la longitud máxima, pueden retardar el disparo del fusible en hasta 2 minutos.

4º Reponer nuevamente el fusible: retirar el cortocircuito y desconectar la tensión de funcionamiento por aprox. 1 minuto.

- Emplear sólo conductores de cobre con resistencia a la temperatura de 60/75 °C.
- A la hora de conectar interruptores de proximidad magnetosensibles basados en contactos Reed, prestar atención a que el pico máx. de corriente de conexión (en el circuito de entrada) no sobrecargue el interruptor de proximidad.
- Respetar necesariamente las indicaciones del capítulo "Datos Técnicos".
- Durante el funcionamiento con tensión alterna es necesario una conexión desconectable entre el dispositivo y la tierra funcional. Esta conexión no es necesaria con tensión continua.

Procedimiento:

- Tensión de alimentación:
 - AC: Aplicar la tensión de alimentación en los bornes A1 y A2, conectar el borne de toma de tierra funcional (B2) con el sistema de conductores de protección.
 - DC: Aplicar la tensión de alimentación en los bornes B1 y B2.
- Circuito de entrada:
 - Monocanal: Puentear S21-S22 y S12-S52. Conectar en S11 y S12 el contacto normalmente cerrado del elemento disparador.
 - Bicanal sin detección de cortocircuito transversal: Puentear S21-S22; conectar el contacto normalmente cerrado del elemento disparador en S11-S12/S11-S52.
 - Bicanal con detección de cortocircuito transversal: Puentear S11-S52; conectar el contacto normalmente cerrado del elemento disparador en S11-S12/S21-S22.
- Circuito de rearme:

Funcionamiento monocanal y bicanal sin detección de cortocircuito transversal (bicanal conectado contra +24 V):

 - Rearme automático: puentear S33-S34.
 - Rearme manual: Pulsador entre S33-S34
 - Rearme manual con supervisión: Pulsador entre S33-S34, puentear Y1-S37.

Funcionamiento bicanal con detección de corto circuito transversal:

 - Rearme automático: puentear S12-S34.
 - Rearme manual: Pulsador entre S12-S34
 - Rearme manual con supervisión: Pulsador entre S12-S34, puentear Y1-S37.
- Circuito de realimentación: Puente en Y1-Y2 o conectar contactores externos.
- Tensión de alimentación de 24 V para las salidas de semiconductor: Conectar +24 V DC en el borne Y31 y 0 V en el borne Y30.

Los contactos de seguridad están activados (cerrados) y los contactos auxiliares (81-82/91-92) están abiertos. Se iluminan los indicadores de estado para "CH.1", "CH.2", "CH.1 IN" y "CH.2 IN". El dispositivo está listo para funcionar. Cuando se abre el circuito de entrada, se abren los contactos de seguridad 13-14/23-24 ... 73-74 y se cierran los contactos auxiliares 81-82/91-92. El indicador de estado se apaga.

fino a 2 minuti.

4. Ripristinare il fusibile: eliminare il cortocircuito e disinserire per ca. 1 min la tensione di alimentazione.
- Usare conduttori di rame con una resistenza termica di 60/75 °C.
 - Durante il collegamento di sensori di prossimità magnetici con contatti Reed evitare il sovraccarico del picco massimo di corrente di inserzione (sul circuito di ingresso) dei sensori stessi.
 - Rispettare assolutamente le indicazioni riportate nel capitolo «Dati tecnici».
 - Nel caso di funzionamento con tensione di alimentazione alternata è necessario prevedere un collegamento mobile tra il dispositivo e la terra di segnale. Il collegamento viene a mancare in caso di tensione continua.

Procedura:

- Tensione di alimentazione:
 - AC: Applicare la tensione di alimentazione ai morsetti A1 e A2, collegare il morsetto di terra (B2) con il sistema conduttore di protezione.
 - DC: Applicare la tensione di alimentazione ai morsetti B1 e B2 .
- Circuito di ingresso:
 - Monocanal: ponticellare S21-S22 e S12-S52. Collegare il contatto NC a S12 e S11.
 - Bicanale senza riconoscimento del cortocircuito: ponticellare S21-S22, collegare il contatto NC a S11-S12/S11-S52.
 - Bicanale con riconoscimento del cortocircuito: ponticellare S21-S52, collegare il contatto NC a S11-S12/S21-S22.
- Circuito di start:

Funcionamiento monocanal e bicanale senza riconoscimento del cortocircuito (bicanale con alimentazione +24 V):

 - Start automatico: ponticellare S33-S34.
 - Start manuale: collegare il pulsante tra S33-S34.
 - Start manuale controllato: ponticellare il pulsante tra S33-S34, Y1-S37.

Funcionamiento bicanale con rilevamento del cortocircuito trasversale:

 - Start automatico: ponticellare S12-S34.
 - Start manuale: collegare il pulsante tra S12-S34.
 - Start manuale controllato: ponticellare il pulsante tra S12-S34, Y1-S37.
- Circuito di retroazione: collegare il ponticello a Y1-Y2 o relè esterni.
- Tensione di alimentazione di 24 V per uscite a semiconduttore: collegare +24 V DC al morsetto Y31 e 0 V al morsetto Y30.

I contatti di sicurezza sono attivati (chiusi) ed i contatti ausiliari (81-82/91-92) sono aperti. I LED di stato per «CH.1», «CH.2», «CH.1 IN» e «CH.2 IN» sono accesi. Il dispositivo è pronto per il funzionamento. Se viene aperto il circuito di ingresso i contatti di sicurezza 13-14/23-24 ... 73-74 si aprono ed i contatti ausiliari 81-82/91-92 si chiudono. Il LED di stato si spegne.

vertragen.

4. Zekering resetten: de kortsluiting ongedaan maken en de voedingsspanning voor ca. 1 minuut uitschakelen.
- Kabelmateriaal uit koperdraad met een temperatuurbestendigheid van 60/75 °C gebruiken.
 - Zorg er voor, dat bij het aansluiten van magnetische, op basis van Reed-contacten gebaseerde naderingsschakelaars deze niet wordt overbelast door de maximale inschakel piekstroam (op ingangscircuit).
 - Aanwijzingen in het hoofdstuk „Technische gegevens” beslist opvolgen.
 - Bij gebruik met wisselspanning is een demontabele verbinding tussen apparaat en beschermingsketen noodzakelijk. Deze aansluiting vervalt bij gelijkspanning.

Gebruik:

- Voedingsspanning :
 - AC: Voedingsspanning op de klemmen A1 en A2 aansluiten. Verbind aardklem (B2) met beschermingsaarde.
 - DC: Voedingsspanning op de klemmen B1 en B2 aansluiten.
 - Ingangscircuit:
 - Eénkanaalig: S21-S22 en S12-S52 doorverbinden. Verbreekcontact van bedieningsorgaan op S12 en S11 aansluiten.
 - Tweekanaalig zonder onderlinge kortsluitingherkenning: S21-S22 doorverbinden; verbreekcontact van bedieningsorgaan op S11-S12/S11-S52 aansluiten.
 - Tweekanaalig met onderlinge kortsluitingherkenning: S11-S52 doorverbinden; verbreekcontact van bedieningsorgaan op S11-S12/S21-S22 aansluiten.
 - Startcircuit:

Eénkanaalig bedrijf en tweekanaalig bedrijf zonder detectie van onderlinge kortsluiting (tweekanaalig geschakeld aan +24 V):

 - Automatische start: S33-S34 verbinden.
 - Handmatige start: knop tussen S33-S34
 - Handmatige start met bewaking: knop tussen S33-S34, Y1-S37 overbruggen.

Tweekanaalig bedrijf met onderlinge kortsluitingherkenning:

 - Automatische start: S12-S34 verbinden.
 - Handmatige start: knop tussen S12-S34
 - Handmatige start met bewaking: Knop tussen S12-S34, Y1-S37 overbruggen.
 - Terugvoercircuit: Brug op Y1-Y2 of externe beveiligingsschakelaars aansluiten.
 - 24 V voedingsspanning voor halfgeleideruitgangen: +24 V DC op klem Y31 en 0 V op klem Y30 aansluiten.
- De beveiligingscontacten zijn geactiveerd (gesloten) en de hulpcontacten (81-82/91-92) geopend. De status-LED's voor „CH.1”, „CH.2”, „CH.1 IN” en „CH.2 IN” lichten op. Het relais is bedrijfsklaar. Wordt het ingangscircuit geopend, dan openen de beveiligingscontacten 13-14/23-24 ... 73-74 en de hulpcontacten 81-82/91-92 gaan dicht. De status-LED gaat uit.

Activar de nuevo

- Cerrar el circuito de entrada.
- En caso de rearme manual sin supervisión, accionar adicionalmente el pulsador entre S33 y S34, en rearme manual con supervisión, accionar y soltar nuevamente el pulsador.

Los indicadores de estado vuelven a iluminarse y los contactos de seguridad están cerrados.

Aplicación

En las Fig. 2 ... a Fig. 9 se presentan ejemplos de conexión para modo de conexión de parada de emergencia con rearme manual y supervisado, controles de puerta protectora así como multiplicación de contactos mediante contactores externos.

Observe en la figura 2 que el dispositivo arranca automáticamente después de un corte y restablecimiento de la tensión. Evite un rearme inesperado mediante medidas de seguridad externas.

Fig. 7: Simultaneidad: 150 ms.

Riattivazione

- Chiudere il circuito di ingresso.
 - In caso di start manuale non controllato, azionare inoltre il pulsante tra S33 e S34; in caso di start manuale controllato, azionare e rilasciare il pulsante.
- Gli indicatori di stato si riaccendono, i contatti di sicurezza sono chiusi.

Uso

In Fig. 2 ... Fig. 9 sono riportati degli esempi di collegamento per il cablaggio dell'arresto di emergenza con start manuale e controllato, per il controllo dei finecorsa, nonché per l'aumento del numero dei contatti mediante relè esterni.

Osservare nella fig. 2: Il dispositivo si avvia automaticamente in caso di interruzione e ripristino della tensione. Evitare un riavviamento inaspettato mediante appositi dispositivi di accensione esterni.

Fig. 7: Simultaneità: 150 ms.

Opnieuw activeren

- Ingangscircuit sluiten.
- Bij handmatig starten zonder bewaking bovendien de drukknop tussen S33 en S34 indrukken, bij handmatig starten met bewaking de knop indrukken en weer loslaten.

De status-LED's lichten weer op, de veiligheidscontacten zijn gesloten.

Toepassing

In Fig. 2 ... 9 worden aansluitvoorbeelden gegeven van noodstop-schakeling met handmatige en bewaakte start, hekbewaking en contactvermeerdering d.m.v. externe beveiligingsschakelaars.

Opgelet bij fig. 2: Het apparaat start automatisch bij uitvallen en terugkeren van de spanning. Vermijd een onverwacht heraanlopen door maatregelen in de externe schakeling.

Fig. 7: Gelijktijdigheid: 150 ms

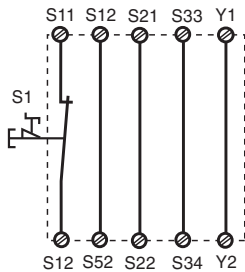


Fig. 2: Circuito de entrada monocanal, rearme manual/Circuito di ingresso monocanale, start manuale/Eénkanalig ingangscircuit, handmatige start

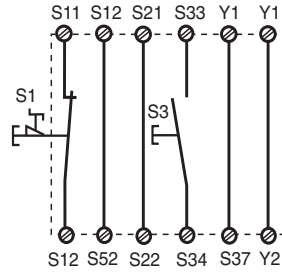


Fig. 3: Circuito de entrada monocanal, pulsador de rearme supervisado/Circuito di ingresso monocanale, pulsante di start controllato/Eénkanalig ingangscircuit, bewaakte start

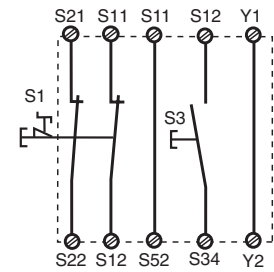


Fig. 4: Circuito de entrada bicanal, rearme manual/Circuito di ingresso bicinale, start manuale/Tweekanalig ingangscircuit, handmatige start

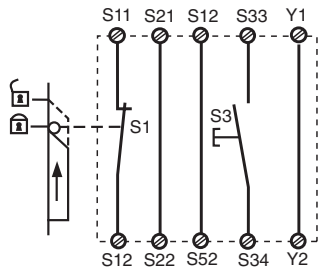


Fig. 5: Control de puerta protectora monocanal, rearme manual/Controllo monocanale riparo mobile, start manuale/Schermdoerbediening éénkanalig, handmatige start

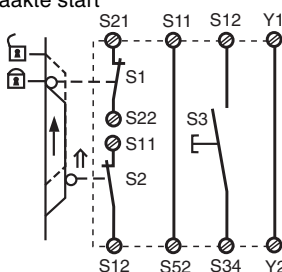


Fig. 6: Control de puerta protectora bicanal, rearme manual/Controllo bicinale riparo mobile, start manuale/Tweekanalige hekbewaking, handmatige start

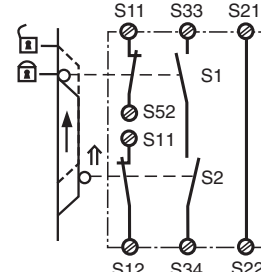


Fig. 7: Control de puerta protectora bicanal, rearme automático/Controllo bicinale riparo mobile, start automatico/Tweekanalige hekbewaking, automatische start

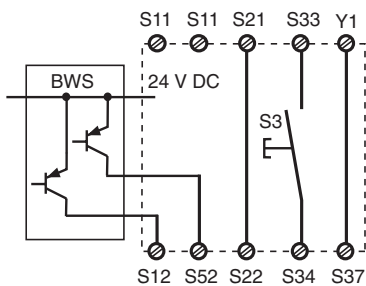


Fig. 8: Control de barrera fotoeléctrica, bicanal, detección de corto circuito transversal mediante BWS, rearme supervisado/Controllo barriera fotoelettrica, bicinale, rilevamento del cortocircuito trasversale mediante fotocellula, start controllato/Tweekanalige lichtscherm-bewaking, detectie van onderlinge sluiting door lichtscherm, bewaakte start

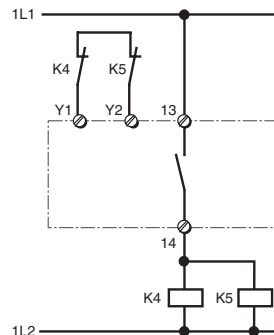


Fig. 9: Ejemplo de conexión para contactores externos, monocanal/Esempio di collegamento per relè esterni, monocanale/Aansluitvoorbeeld van externe beveiligingsschakelaars, éénkanalig

- ↑ Elemento accionado/elemento azionato/bekrachtigd element
- 🔒 Puerta abierta/riparo aperto/hek niet gesloten
- 🔒 Puerta cerrada/riparo chiuso/hek gesloten

S1/S2: Interruptor de parada de emergencia o de puerta protectora/pulsante di arresto di emergenza o finecorsa riparo mobile/noodstop- of hekschakelaar

S3: Pulsador de rearme/pulsante di start/startknop

Errores - Fallos

- Contacto a tierra:
 - Tensión alterna: La tensión de alimentación se colapsa y se abren los contactos de seguridad.
 - Tensión continua: Un fusible electrónico induce la apertura de los contactos de salida. El dispositivo vuelve a estar en condiciones de funcionamiento aprox. 1 s después de eliminarse la causa de la avería y el mantenimiento de la tensión de alimentación.
- Funcionamiento defectuoso de los contactos: En contactos soldados por sobrecalentamiento no es posible reactivar el dispositivo después de la apertura del circuito de entrada.
- No está encendido el LED "Power": Cortocircuito o falta la tensión de alimentación.

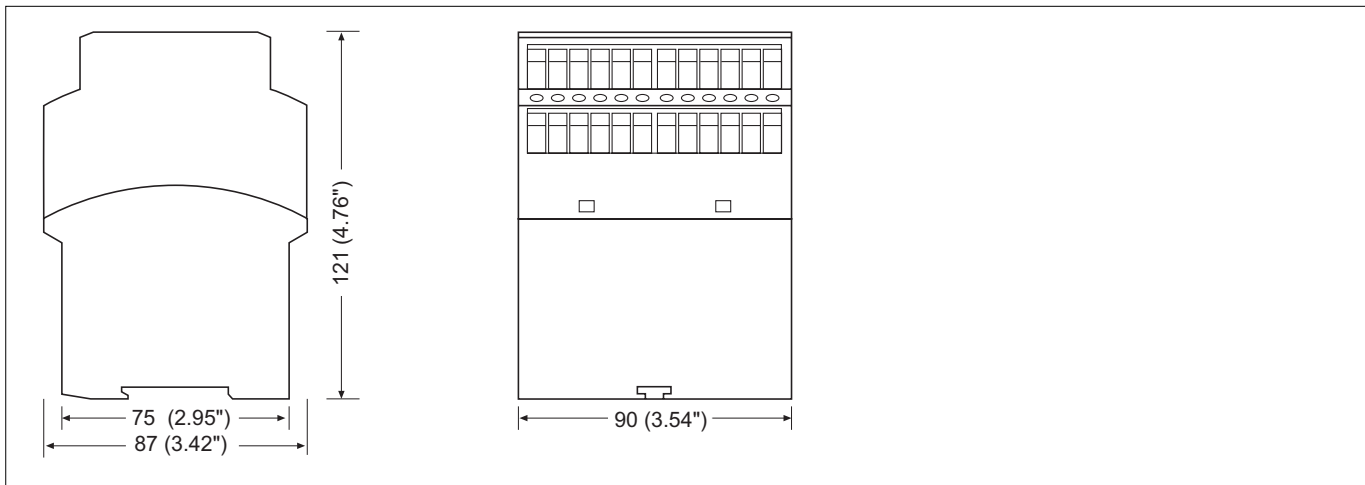
Errori - guasti

- Dispersione verso terra:
 - Corrente alternata: La tensione di alimentazione viene interrotta e i contatti di sicurezza si aprono.
 - Corrente continua: Un fusibile elettronico provoca l'apertura dei contatti di uscita. Dopo l'eliminazione del guasto, se viene rispettata la corretta tensione di alimentazione, il dispositivo è di nuovo pronto per il funzionamento dopo ca. 1 s.
- Malfunzionamenti dei contatti: In caso di contatti saldati tra loro, non è possibile la riattivazione dopo l'apertura del circuito di ingresso.
- Il LED «Power» non si accende: cortocircuito o mancanza della tensione di alimentazione.

Fouten - Storingen

- Aardsluiting:
 - Wisselspanning: De voedingsspanning valt uit en de veiligheidscontacten worden geopend.
 - Gelijkspanning: Een elektronische zekering zorgt voor het openen van de uitgangcontacten. Na het wegvallen van de storingsoorzaak en het aanhouden van de voedingsspanning is het apparaat na ca. 1 s weer bedrijfsklaar.
- Contactfout: bij vastgelaste contacten is na openen van het ingangscircuit geen nieuwe activering mogelijk.
- LED „Power” licht niet op: kortsluiting of geen voedingsspanning

Dimensiones en mm (")/Dimensioni in mm (")/Afmetingen in mm (")



Datos técnicos

Dati tecnici

Technische gegevens

Datos eléctricos	Dati elettrici	Elektrische gegevens	
Tensión de alimentación U_B	Tensione di alimentazione U_B	Voedingsspanning U_B	AC: 24 V, 42 V, 100 ... 120 V, 200 ... 230 V DC: 24 V
Tolerancia de tensión U_B	Tolleranza di tensione U_B	Spanningstolerantie U_B	-15 % ... +10 %
Consumo de energía con U_B	Potenza assorbita con U_B	Opgenomen vermogen bij U_B	AC: 11 VA, DC: 5,5 W
Rango de frecuencia	Campo di frequenza	Frequentiebereik	AC: 50 ... 60 Hz
Ondulación residual	Ondulazione residua	Rimpelspanning	DC: 160%
Tensión y corriente en Circuito de entrada Circuito de rearme Circuito de realimentación	Tensione e corrente on Circuito di ingresso Circuito di start Circuito di retroazione	Spanning en stroom op Ingangscircuit Startcircuit Terugkoppelcircuit	24 V DC, 50 mA 24 V DC, 100 mA 24 V DC, 100 mA
Número de contactos de salida Contactos de seguridad (NA) Contactos auxiliares (NC)	Numero dei contatti di uscita Contatti di sicurezza (NA) Contatti ausiliari (NC)	Aantal uitgangcontacten Veiligheidscontacten (M) Hulpcontacten (V)	7 2
Categoría de uso según EN 60947-4-1	Categoría d'uso secondo EN 60947-4-1	Gebruikscategorie volgens EN 60947-4-1	AC1: 240 V/0,01...8 A/ 2000 VA AC1: 400 V/0,01...5A/ 2000 VA DC1: 24 V/0,01 ... 8 A/200 W AC15: 230 V/5 A; DC13: 24 V/7 A
EN 60947-5-1 (DC13: 6 ciclos/Min)	EN 60947-5-1 (DC13: 6 cicli di commutazione/min)	EN 60947-5-1 (DC13: 6 schakelingen/min.)	
Material de los contactos	Materiale di contatto	Contactmateriaal	AgSnO ₂ + 0,2 μm Au
Protección externa de los contactos según EN 60947-5-1 ($I_K = 1$ kA) Fusible	Fusibile dei contatti, esterno secondo EN 60947-5-1 ($I_K = 1$ kA) Fusibile	Contactafzekering extern volgens EN 60947-5-1 ($I_K = 1$ kA) Smeltzekering	10 A de acción rápida/ rapido/snel 6 A de acción lenta/ ritardato/traag
Fusible automático, Característica B/C	Interruttore automatico, Caratteristica B/C	Zekeringautomaat, Karakteristiek B/C	24 V AC/DC, 6 A
Salidas de semiconductor (resistente a los cortocircuitos)	Uscite semiconduttore (a prova di cortocircuito)	Halfgeleideruitgangen (kortsluitfast)	24 V DC/20 mA
Tensión de alimentación externa	Tensione di alimentazione esterna	Externe voedingsspanning	24 V DC, ±20 %

Resistencia de línea total máx. R_{lmax} circuitos de entrada monocanal bicanal sin detección de derivación bicanal con detección de derivación	Mass. resistenza cavo totale R_{lmax} circuiti d'ingresso monocanale bicanale senza riconoscimento del cortocircuito bicanale con riconoscimento del cortocircuito	Max. weerstand totale kabel R_{lmax} ingangscircuits eenkanalig Tweekanalig zonder detectie van onderlinge sluiting Tweekanalig met detectie van onderlinge sluiting	45 Ohm 90 Ohm 15 Ohm
Resistencia de entrada mín. en el instante de la conexión	Resistenza di inserzione min. nella coppia di avvio	Min. ingangsweerstand tijdens het inschakelmoment	89 Ohm
Datos característicos de técnica de seguridad	Dati tecnici di sicurezza	Veiligheidstechnische kengegevens	
PL según EN ISO 13849-1	PL secondo EN ISO 13849-1	PL volgens EN ISO 13849-1	PL e (Cat. 4)
Categoría según EN 954-1	Categoria secondo EN 954-1	Categorie volgens EN 954-1	Cat. 4
SIL CL según EN IEC 62061	SIL CL secondo EN IEC 62061	SIL CL volgens EN IEC 62061	SIL CL 3
PFH según EN IEC 62061	PFH secondo EN IEC 62061	PFH volgens EN IEC 62061	2,31E-09
SIL según IEC 61511	SIL secondo IEC 61511	SIL volgens IEC 61511	SIL 3
PFD según IEC 61511	PFD secondo IEC 61511	PFD volgens IEC 61511	2,03E-06
t_M en años	t_M in anni	t_M in jaren	20
Tiempos	Tempi	Tijden	
Retardo a la conexión Rearme automático Rearme automático tras conexión de red Rearme manual Rearme supervisado	Ritardo all'eccitazione Start automatico Start automatico dopo attivazione dell'alimentazione di rete Start manuale Start controllato	Inschakelvertraging Automatische start Automatische start na netschakeling Handmatige start Bewaakte start	typ. 200 ms, max. 250 ms typ. 220 ms, max. 300 ms typ. 200 ms, max. 250 ms typ. 150 ms, max. 220 ms
Retardo a la desconexión con parada de emergencia en una caída de tensión	Ritardo di sgancio in caso di arresto di emergenza in caso di mancanza di alimentazione	Afvalvertraging bij noodstop bij uitvallen spanning	typ. 20 ms, max. 30 ms typ. 170 ms, max. 250 ms
Tiempo de recuperación con la frecuencia máxima de 1/s después de una parada de emergencia tras una caída de tensión	Tempo di ripristino par frequenza di commutazione max. 1/s dopo un arresto di emergenza dopo mancanza di alimentazione	Resettijd bij max. schakelfrequentie 1/s na noodstop na uitvallen van de spanning	50 ms 300 ms
Simultaneidad canal 1 y 2	Simultaneità canale 1 e 2	Gelijktijdigheid kanaal 1 en 2	150 ms
Capacidad de absorción en cortes de tensión	Ininfluenza mancanza tensione	Maximale spanningsonderbreking	35 ms
Medio ambiente	Dati ambientali	Omgevingscondities	
CEM	Compatibilità elettromagnetica	EMC	EN 60947-5-1, EN 61000-6-2
Vibraciones según EN 60068-2-6 Frecuencia Amplitud	Oscillazioni secondo EN 60068-2-6 Frequenza Ampiezza	Trillingen volgens EN 60068-2-6 Frequentie Amplitude	10-55 Hz 0,35 mm
Condiciones ambientales	Sollecitazione climatica	Klimaatcondities	EN 60068-2-78
Distancia de fugas y dispersión superficial según EN 60947-1 Grado de suciedad Categoría de sobretensión	Caratteristiche dielettriche secondo EN 60947-1 Grado di contaminazione Categoría di sovratensione	Lucht- en kruipwegen volgens EN 60947-1 Vervuilinggraad Oversturingscategorie	2 III
Tensión de aislamiento de dimensionado	Tensione nominale di isolamento	Nominale isolatiespanning	250 V
Resistencia tensión transitoria de dimensionado	Tensione di tenuta agli urti	Nominale stootspanningbestendigheid	4 kV
Temperatura ambiental	Temperatura ambiente	Omgevingstemperatuur	-10... + 55 °C
Temperatura de almacenaje	Temperatura di immagazzinamento	Opslagtemperatuur	-40 ... +85 °C
Tipo de protección Recinto de montaje (ej. armario de distribución) Carcasa Bornes	Protezione Vano di montaggio (per es. armadio elettrico) Custodia Zona morsetti	Beschermingsgraad Inbouwruiimte (b.v. schakelkast) Behuizing Klemmen	IP54 IP40 IP20
Datos mecánicos	Dati meccanici	Mechanische gegevens	
Material de la carcasa Carcassa Frente	Materiale alloggiamento Alloggiamento Fronte	Behuizingsmateriaal Behuizing Front	PPO UL 94 V0 ABS UL 94 V0
Sección del conductor externo (bornes de tornillo) 1 conductor flexible 2 conductores de misma sección, flexible con terminal: sin revestimiento de plástico flexible sin terminal o con terminal TWIN	Sezione del cavo esterno (morsetti a vite) 1 conduttore flessibile 2 conduttori con lo stesso diametro, flessibile con capocorda senza manicotto di plastica flessibile senza capocorda o con capocorda TWIN	Doorsnede van de aansluitkabels (schroefklemmen) 1 draad, flexibel 2 draaden met dezelfde doorsnede, flexibel met adereindhuls zonder kunststoffhuls Flexibel zonder adereindhuls of met TWIN-Adereindhuls	0,2 ... 4,0 mm ² , 24 - 10 AWG 0,2 ... 2,5 mm ² , 24 - 14 AWG 0,2 ... 2,5 mm ² , 24 - 14 AWG
Par de apriete de los bornes de conexión (tornillos)	Coppia di serraggio per morsetti di collegamento (viti)	Aanhaalmoment voor aansluitklemmen (schroeven)	0,6 Nm
Dimensiones (A x A x P)	Dimensioni (a x l x p)	Afmetingen (h x b x d)	87 x 90 x 121 mm
Posición de montaje	Posizione di montaggio	Inbouwpositie	cualquiera/a scelta/willekeurig
Peso	Peso	Gewicht	750 g

Son válidas las versiones actuales de las normas 06/04.

Per le norme citate, sono applicate le versioni in vigore al 06/04.

Van toepassing zijn de in 06/04 actuele versies van de normen.

Corriente térmica convencional en caso de carga simultánea de varios contactos/Corrente termica convenzionale con carico contemporaneo dei contatti/Convenzionele thermische stroom bij gelijktijdige belasting van meerdere contacten (AC1, DC1)

Cantidad de contactos/Numero dei contatti/ Aantal contacten	7	6	5	4	3	2	1
I_{th} (A) con tensión de alimentación DC /con corrente DC/ bij een DC voedingsspanning	5	5,5	6	7	8	8	8
I_{th} (A) con tensión de alimentación AC /con corrente AC/ bij een AC voedingsspanning	3	3,2	3,5	4	4,6	5,6	8

Para evitar una falla de los dispositivos, se debe procurar una suficiente extinción de chispas en todos los contactos de salida. En cargas capacitivas se deben tener en cuenta los picos de corriente. Con contactores de CC, utilizar diodos de marcha libre para la extinción de chispas, para aumentar la vida útil de los contactores.

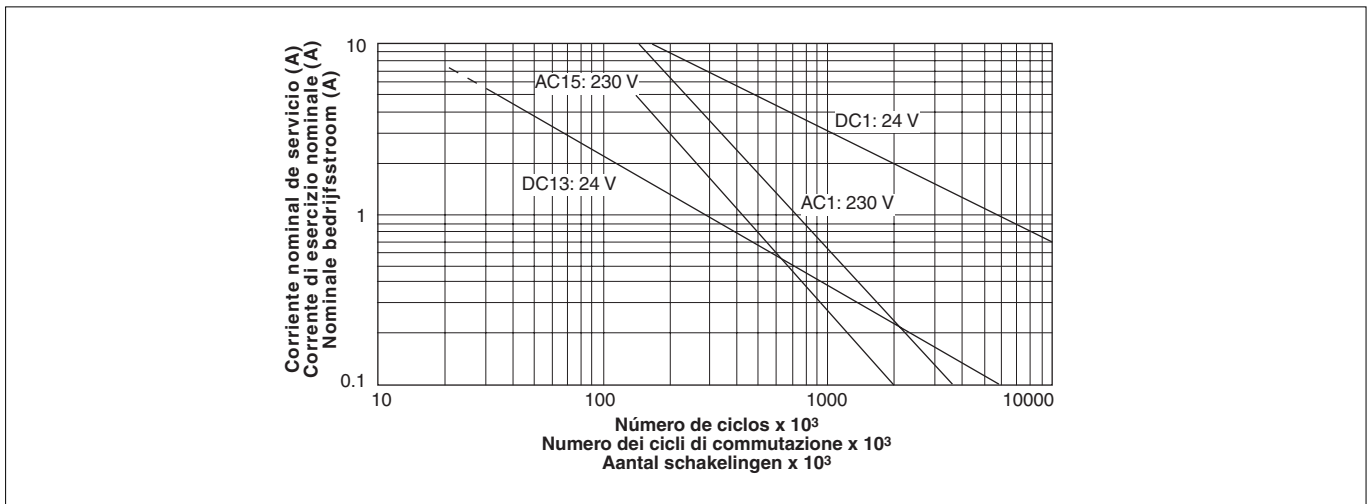
Per prevenire l'avaria dei dispositivi, si deve assicurare su tutti i contatti di uscita una adeguata protezione (RC, diodo, etc). In caso di carichi capacitivi si devono prevedere gli eventuali picchi di corrente. Per i relè DC, usare diodi di smorzamento, per aumentare la durata dei relè.

Om falen van het relais te verhinderen, moet aan alle uitgangcontacten voor een adequate vonkblussing gezorgd worden. Bij capacatieve belasting moeten gelet worden op eventuele stroompieken. Bij DC-beveiligingsschakelaars moeten vrijlooptiodes voor vonkblussing aangebracht worden, om de levensduur van de beveiligingsschakelaars te vergroten.

Datos de pedido/Dati di ordinazione/Bestelgegevens

Tipo/ Tipo/ Type	Características/ Caratteristiche/ Kenmerken		Bornes/ Morsetti/ Klemmen	Nº de pedido/ N. Ord./ Bestelnr.
PNOZ X9	24 V AC/DC		bornes de tornillo/morsetti a vite/schroefklemmen	774 609
PNOZ X9	42 V AC	24 V DC	bornes de tornillo/morsetti a vite/schroefklemmen	774 601
PNOZ X9	110 - 120 V AC	24 V DC	bornes de tornillo/morsetti a vite/schroefklemmen	774 605
PNOZ X9	220 - 230 V AC	24 V DC	bornes de tornillo/morsetti a vite/schroefklemmen	774 606

Vida útil de los relés de salida/Durata dei relè di uscita/Levensduur van de uitgangsrelais



Declaración CE de conformidad:

Estos productos cumplen los requisitos de la Directiva de Máquinas 2006/42/CE del Parlamento Europeo y del Consejo. La declaración CE de conformidad completa pueden encontrarla en la página web de Internet www.pilz.com
Apoderado: Norbert Fröhlich,
Pilz GmbH & Co. KG, Felix-Wankel-Str. 2,
73760 Ostfildern, Deutschland

Dichiarazione di conformità CE:

Questo(i) prodotto(i) soddisfa i requisiti della Direttiva 2006/42/CE del Parlamento e del Consiglio Europeo sulle macchine. Il testo integrale della Dichiarazione di conformità CE è disponibile in Internet all'indirizzo www.pilz.com
Mandatario: Norbert Fröhlich,
Pilz GmbH & Co. KG, Felix-Wankel-Str. 2,
73760 Ostfildern, Germania

EG-conformiteitsverklaring:

Deze producten voldoen aan de eisen van de Europese Machinerichtlijn 2006/42/EG. De volledige EG-conformiteitsverklaring vindt u op www.pilz.com
Gevolmachtigde: Norbert Fröhlich,
Pilz GmbH & Co. KG, Felix-Wankel-Str. 2,
73760 Ostfildern, Duitsland

► Asistencia técnica +49 711 3409-444

► ...
Estamos representados en muchos países por nuestros socios comerciales.

Obtendrá más información a través de nuestra Homepage o entrando en contacto con nuestra casa matriz.

► Supporto tecnico +49 711 3409-444

► ...
In molti Paesi siamo rappresentati da partner commerciali.

Per maggiori informazioni potete contattarci direttamente o tramite la nostra Homepage.

► Technische Support +49 711 3409-444

► ...
In veel landen zijn wij vertegenwoordigd door handelspartners.

Voor meer informatie kunt u onze homepage raadplegen of contact opnemen met ons hoofdkantoor.

► www www.pilz.com

Pilz GmbH & Co. KG
Felix-Wankel-Straße 2
73760 Ostfildern, Germany
Telephone: +49 711 3409-0
Telefax: +49 711 3409-133
E-Mail: pilz.gmbh@pilz.de